

FAUCET / BASIN

水栓金具・鉢

手洗混合水栓	65-67
混合水栓	67
立水栓	68
横水栓・配管トラップ	69
洗面カウンター	70
手洗鉢	71-74
お好みの手洗いセットが つくれます	75・76

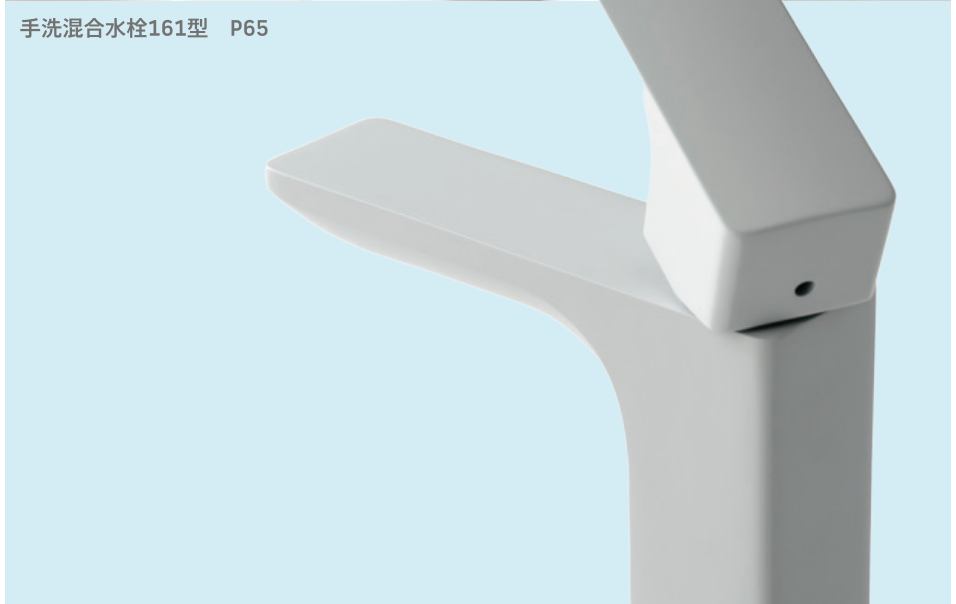
手洗混合水栓161型 P65



手洗混合水栓162型 P66



手洗混合水栓161型 P65



手洗混合水栓161型

繊細な日本の美意識を持ちながらも空間の中で主張せず、空間に馴染むデザインの
水栓です。水と湯の境にクリック感がある「エコシングル止水カートリッジ」も搭載し
節湯効果もあります。

FAUCET / BASIN
水栓金具・鉢
手洗混合水栓



GOOD DESIGN
AWARD 2016



詳細情報



⑩ 手洗混合水栓161型 (ポップアップ付)

メッキ	TK16NFP	¥58,000 (税込¥63,800)	1/4
ブラック	TK16NFP-B	¥78,000 (税込¥85,800)	1/4
ホワイト	TK16NFP-W	¥78,000 (税込¥85,800)	1/4
グレー	TK16NFP-G	¥78,000 (税込¥85,800)	1/4

- 洗面用の混合水栓です。
- エコシングルカートリッジ
- 泡沫吐水
- ポップアップ用、専用引棒付
- 材質: [ハンドル] 亜鉛 [本体] 青銅
- 取付穴径: φ35~37mm
- 取付け: 馬蹄金具
- 給水管: フレキ管
- 表面処理: 「ブラック」「ホワイト」「グレー」は熱硬化型アクリル樹脂系塗料を使用しています。耐候性、耐薬品性、耐水性に優れ、幅広い付着性をもった塗料です。

逆流防止 節湯 C1



GOOD DESIGN
AWARD 2016



詳細情報

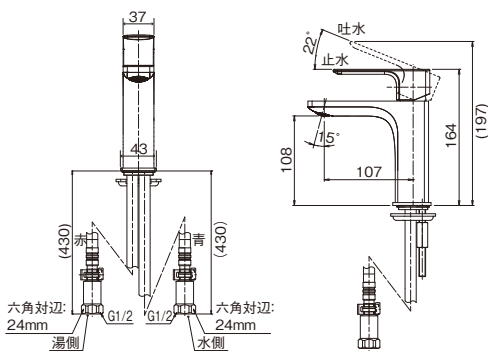


⑩ 手洗混合水栓161型 (ポップアップ無)

メッキ	TK16NF	¥56,000 (税込¥61,600)	1/4
ブラック	TK16NF-B	¥76,000 (税込¥83,600)	1/4
ホワイト	TK16NF-W	¥76,000 (税込¥83,600)	1/4
グレー	TK16NF-G	¥76,000 (税込¥83,600)	1/4

- 洗面用の混合水栓です。
- エコシングルカートリッジ
- 泡沫吐水
- 材質: [ハンドル] 亜鉛 [本体] 青銅
- 取付穴径: φ35~37mm
- 取付け: 馬蹄金具
- 給水管: フレキ管
- 表面処理: 「ブラック」「ホワイト」「グレー」は熱硬化型アクリル樹脂系塗料を使用しています。耐候性、耐薬品性、耐水性に優れ、幅広い付着性をもった塗料です。

逆流防止 節湯 C1



TK16NFP・TK16NF

手洗混合水栓162型

控えめな存在感でありながら、視覚的にシャープな印象を与え、視覚的には柔らかく愛着をもたらすデザインです。
水と湯の境にクリック感がある「エコシングル止水カートリッジ」も搭載し節湯効果もあります。



2022年5月発売予定

㊤ 手洗混合水栓162型(ポップアップ付)

メッキ	TK16NSP	¥48,000(税込¥52,800)	1/4
ブラック	TK16NSP-B	¥68,000(税込¥74,800)	1/4
ホワイト	TK16NSP-W	¥68,000(税込¥74,800)	1/4
グレー	TK16NSP-G	¥68,000(税込¥74,800)	1/4

- 洗面用の混合水栓です。
- エコシングルカートリッジ
- 泡沫吐水
- ポップアップ用、専用引棒付
- 材質:[ハンドル]ABS樹脂
- 材質:[本体]青銅
- 取付穴径:φ35~37mm
- 取付け:馬蹄金具
- 給水管:フレキ管
- 表面处理:[ブラック][ホワイト][グレー]は熱硬化型アクリル樹脂系塗料を使用しています。耐候性、耐薬品性、耐水性に優れ、幅広い付着性をもった塗料です。



詳細情報



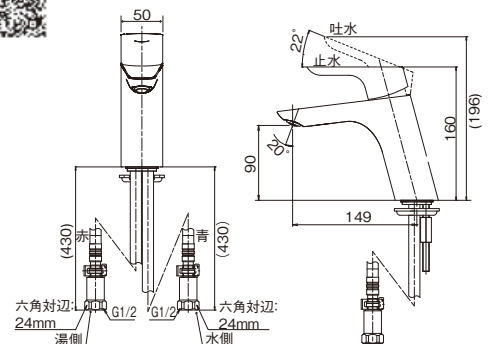
2022年5月発売予定

㊤ 手洗混合水栓162型(ポップアップ無)

メッキ	TK16NS	¥46,000(税込¥50,600)	1/4
ブラック	TK16NS-B	¥66,000(税込¥72,600)	1/4
ホワイト	TK16NS-W	¥66,000(税込¥72,600)	1/4
グレー	TK16NS-G	¥66,000(税込¥72,600)	1/4

- 洗面用の混合水栓です。
- エコシングルカートリッジ
- 泡沫吐水
- 材質:[ハンドル]ABS樹脂
- 材質:[本体]青銅
- 取付穴径:φ35~37mm
- 取付け:馬蹄金具
- 給水管:フレキ管
- 表面处理:[ブラック][ホワイト][グレー]は熱硬化型アクリル樹脂系塗料を使用しています。耐候性、耐薬品性、耐水性に優れ、幅広い付着性をもった塗料です。

詳細情報



TN16NSP・TK16NS

手洗混合水栓

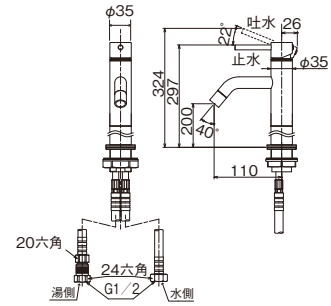
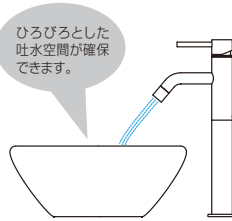
洗面・手洗いでもお湯が使えるシングルレバー混合水栓タイプの立水栓です。
 どんな洗面・手洗い場にもなじむシンプルなデザインで、
 カウンター置き型手洗鉢にもびったりのトールタイプです。

詳細情報



⑩ 台付シングルレバー混合水栓
 TK216J (限定在庫商品) 見積価格 1/6

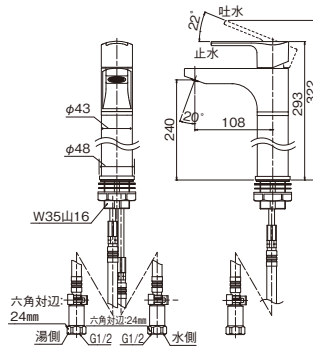
- 洗面用の混合水栓です。
- 材質:黄銅-NBR
- 取付穴径φ36~φ38mm
- 取付け:ロックナット式



手洗混合水栓 *Colore* コロレ

イタリア語で「色彩」の意味を持つ「コロレ」。メッキー色の水栓金具に挿し色を加え、華やかさを演出します。曲線と直線の融和による柔らかみのある水栓のデザインがサニタリー空間に調和します。

詳細情報



⑩ 手洗混合水栓 コロレ

シルバー	TK16CSE	¥44,000 (税込¥48,400)	1/4
ブラック	TK16CBE	¥44,000 (税込¥48,400)	1/4
ホワイト	TK16CWE	¥48,000 (税込¥52,800)	1/4
クルミ木目	TK16CKE	¥60,000 (税込¥66,000)	1/4



- 洗面用の混合水栓です。
- エコシングルカートリッジ
- 泡沫吐水
- 材質:[ハンドル]亜鉛 [本体]青銅 [管]アルミ
- 取付穴径:φ35~φ37mm
- 取付け:ロックナット式(ロックナット対辺:46)
- 給水管:フレキ管

浄水器兼用シングルレバー式 シャワー付混合水栓

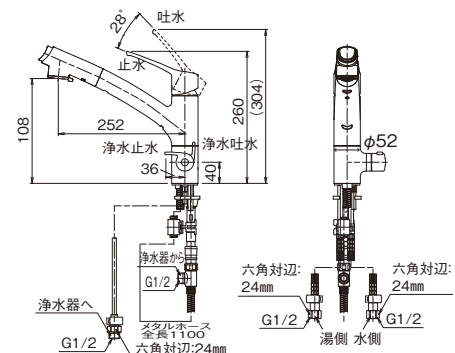
キッチン用のシングルレバー混合水栓に直接アンダーシンク式浄水器を配管できるシャワー付混合水栓です。このシングルレバー混合水栓1本で通常のお湯・水の配管に加え、浄水器の配管も可能です。水栓回りもシンク下もすっきり出来ます。

詳細情報



⑩ 浄水器兼用シングルレバー式
 シャワー付混合水栓

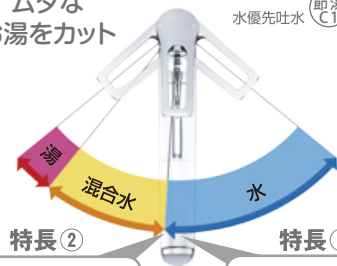
KDS217-M ¥128,000 (税込¥140,800) 1/4



エコシングルカートリッジの特長

ムダなお湯をカット

水優先吐水 (節湯C1) 基準



特長②

水・湯の境で
 クリック感
 水から湯へ切り替わる
 所でクリック感がある
 ので、境が分かりやす
 くて使いやすい機能
 です。

特長①

レバー中央でも
 水が出る
 無意識にレバー中央
 で操作しても、水しか
 出ないので、給湯器の
 作動によるムダがな
 くなります。

レトロン

レトロ感を残しながら、モダンなシーンにも似合う、そんな雰囲気のあるデザイン立水栓です。
水専用の手洗単水栓です。

詳細情報



メッキ



ブラス



ブロンズ



ブロンズ
(ラダーハンドル)

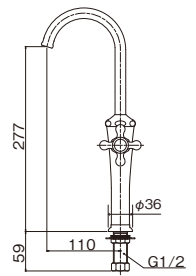
⑭ 立水栓レトロン(メッキ)
T15J-RM ¥14,000(税込¥15,400) 1/10

⑮ 立水栓レトロン(ブラス)
T15J-RB ¥18,000(税込¥19,800) 1/10

立水栓レトロン(ブロンズ)
T15J-RMS ¥20,000(税込¥22,000) 1/10

立水栓レトロン(ブロンズ)ラダーハンドル
T15J-RRZ ¥23,000(税込¥25,300) 1/10

- 洗面用の立水栓です。
- 材質:青銅・黄銅・NBR
- 取付穴径φ22~φ25mm
- 取付け:ロックナット式



one

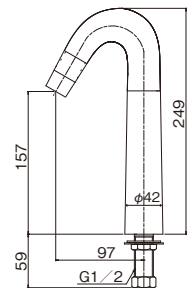
シンプルかつ普遍的なフォルムでありながらも、本体と吐水口に施したテーパが、飽きのこない個性と美しさを与えます。
水専用の手洗単水栓です。

詳細情報



⑯ 立水栓(ONE)
T211J (限定在庫商品) 見積価格 1/10

- 洗面用の立水栓です。
- 材質:青銅・黄銅・NBR
- 取付穴径φ22~φ25mm
- 取付け:ロックナット式
- 意匠登録 第1444897号





「水栓取付脚ロング」と「胴長横水栓(メッキ)」の施工例



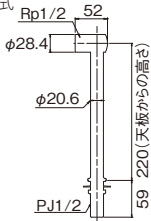
「水栓取付脚ロング(仙徳)」と「胴長横水栓(仙徳メッキ)」の施工例



水栓取付脚ロング
STL11

¥9,800(税込¥10,780) 1/24

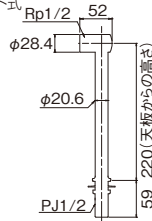
- 単水栓を組み合わせるときに使用します。
- 材質:青銅・黄銅
- 取付穴径:φ22mm~φ25mm
- 取付け:ロックナット式



水栓取付脚ロング(仙徳)
STL11-MS

¥22,000(税込¥24,200) 1/24

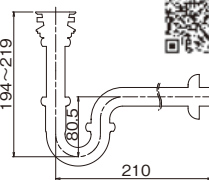
- 単水栓を組み合わせるときに使用します。
- 材質:青銅・黄銅
- 取付穴径:φ22mm~φ25mm
- 取付け:ロックナット式



Pトラップ
OFNP25

¥6,000(税込¥6,600) -/1

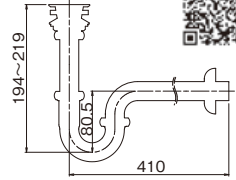
- 材質:黄銅
- オーバーフローなしの手洗器用。
- 排水栓外径:54mm
- 排水管径:25mm



Pトラップ(ロングタイプ)
OFNP25-L

¥7,000(税込¥7,700) -/1

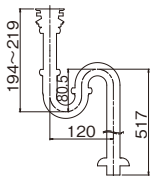
- 材質:黄銅
- オーバーフローなしの手洗器用。
- 排水栓外径:54mm
- 排水管径:25mm



Sトラップ
OFNS25

¥7,000(税込¥7,700) -/1

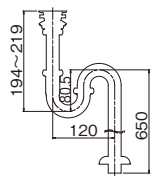
- 材質:黄銅
- オーバーフローなしの手洗器用。
- 排水栓外径:54mm
- 排水管径:25mm



Sトラップ(ロングタイプ)
OFNS25-L

¥8,000(税込¥8,800) -/1

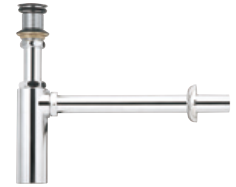
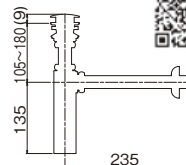
- 材質:黄銅
- オーバーフローなしの手洗器用。
- 排水栓外径:54mm
- 排水管径:25mm



ボトルトラップ
OFNB25

¥20,000(税込¥22,000) -/1

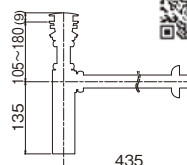
- 材質:黄銅
- オーバーフローなしの手洗器用。
- 排水栓外径:54mm
- 排水管径:25mm
- 化粧キャップ付き



ボトルトラップ(ロングタイプ)
OFNB25-L

¥21,000(税込¥23,100) -/1

- 材質:黄銅
- オーバーフローなしの手洗器用。
- 排水栓外径:54mm
- 排水管径:25mm
- 化粧キャップ付き



マーブルカウンター

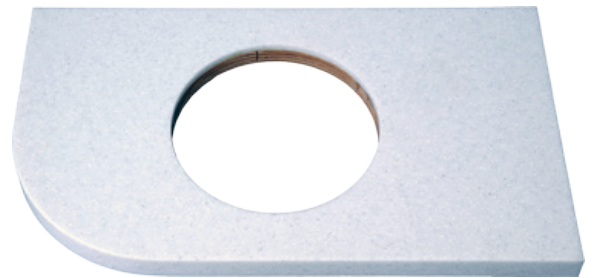
トイレなどの狭小スペースに最適な手洗いカウンターです。
コーナー壁面への取付け専用となっております。

詳細情報



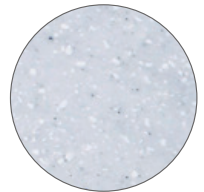
マーブルカウンター(グラシア) (受注生産品)

グラシア・A	TC17MG-A	¥80,000(税込¥88,000)	-/1
グラシア・B	TC17MG-B	¥80,000(税込¥88,000)	-/1
グラシア・C	TC17MG-C	¥100,000(税込¥110,000)	-/1
グラシア・D	TC17MG-D	¥100,000(税込¥110,000)	-/1
グラシア・E	TC17MG-E	¥100,000(税込¥110,000)	-/1



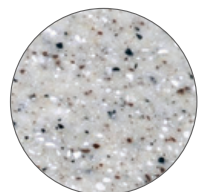
マーブルカウンター(スノー) (受注生産品)

スノー・A	TC17MS-A	¥80,000(税込¥88,000)	-/1
スノー・B	TC17MS-B	¥80,000(税込¥88,000)	-/1
スノー・C	TC17MS-C	¥100,000(税込¥110,000)	-/1
スノー・D	TC17MS-D	¥100,000(税込¥110,000)	-/1
スノー・E	TC17MS-E	¥100,000(税込¥110,000)	-/1



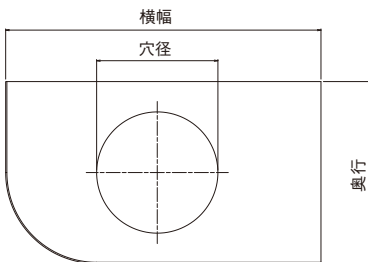
マーブルカウンター(ペッパー) (受注生産品)

ペッパー・A	TC17MP-A	¥80,000(税込¥88,000)	-/1
ペッパー・B	TC17MP-B	¥80,000(税込¥88,000)	-/1
ペッパー・C	TC17MP-C	¥100,000(税込¥110,000)	-/1
ペッパー・D	TC17MP-D	¥100,000(税込¥110,000)	-/1
ペッパー・E	TC17MP-E	¥100,000(税込¥110,000)	-/1



包装サイズ:805×423×110
重 量:A-B 3.5kg C-D-E 5.5kg

- 洗面用の手洗いカウンターです。
- 材質:アクリル樹脂
- 付属品:樹脂製ブラケット、L型アングル金具
天板固定用木ねじ(7個)、壁面固定用木ねじ(6個)



タイプ	対応鉢	鉢設置方法	穴径	横幅	奥行
A	美雲	埋込	200	520	300
B	美濃焼S	置き	60		
C	美月	埋込 美月	150	610	350
D	美濃焼M	埋込 美濃焼/信楽	270		
E	HAMON信楽	置き	60		

美月 ~みづき~

円形状のボディに緩やかな曲線を施し、サニタリーシーンに合う優雅で美しい月を表現しました。狭いスペースの設置に適したコンパクトな手洗鉢です。埋め込みにも適した形状になっており、容易に施工できます。

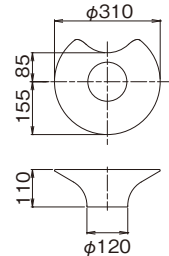
詳細情報



みづき はくじ
美月 白磁
TM15DH (限定在庫商品) 見積価格 -/1



みづき てつけっしょう
美月 鉄結晶
TM15DT (限定在庫商品) 見積価格 -/1



包装サイズ:340x340x150
重 量:1.3kg
●洗面用の手洗鉢です。
●材質:磁器・黄銅
●付属品:排水口セット
●天板穴径:(置型)φ60mm、(埋込型)φ150mm

美雲 ~みぐも~

2つの円が交じり合い、穏やかな曲線を作り雲のように柔らかな形状を表現しました。

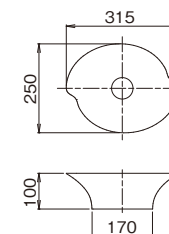
詳細情報



みぐも はくじ
美雲 白磁
TM15GH (限定在庫商品) 見積価格 -/1



みぐも てつけっしょう
美雲 鉄結晶
TM15GT (限定在庫商品) 見積価格 -/1



包装サイズ:340x340x150
重 量:1.3kg
●洗面用の手洗鉢です。
●材質:磁器・黄銅
●付属品:排水口セット
●天板穴径:(置型)φ60mm、(埋込型)φ200mm

HAMON シリーズ

水面に広がる波をイメージした手洗鉢シリーズ。水栓から流れ落ちた水が波紋のように広がっていくように見せたデザインです。シンプルながら、波紋の模様で存在感を出しました。

HAMON

白・黒・グレーとスタンダードなカラーを取り揃えた、φ400サイズの最も大きいHAMONです。耐久性が高く、割れ・欠け等に抜群に強いレジンコンクリートを採用。

詳細情報



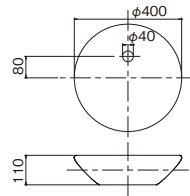
手洗鉢HAMON(ホワイト)
TH12W ¥42,000(税込¥46,200) -/1

- 洗面用の手洗鉢です。
- 材質:レジンコンクリート・黄銅
- 付属品:排水口セット
- 天板穴径:φ60mm
- 意匠登録 第1479421号



手洗鉢HAMON(ブラック)
TH12B ¥42,000(税込¥46,200) -/1

- 洗面用の手洗鉢です。
- 材質:レジンコンクリート・黄銅
- 付属品:排水口セット
- 天板穴径:φ60mm
- 意匠登録 第1479421号



HAMON 信楽

千利休により茶の湯に取り上げられた「利休信楽焼」のカラーを取り揃えました。“わび・さび”の風流な味わいを備えつつ、美術品としての側面を持つ信楽焼の素晴らしさがあらわれた一品。φ310サイズのスタンダードな陶器製HAMONです。

詳細情報



おうごんやき
HAMON信楽 黄金焼
TR14G ¥30,000(税込¥33,000) -/1



なまこ
HAMON信楽 海鼠
TR14N ¥30,000(税込¥33,000) -/1

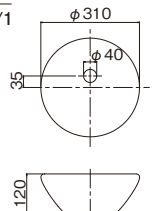


HAMON信楽 黒
TR14B ¥30,000(税込¥33,000) -/1



HAMON信楽 白
TR14W ¥30,000(税込¥33,000) -/1

- 洗面用の手洗鉢です。
- 材質:陶器・黄銅
- 付属品:排水口セット
- 天板穴径:φ60mm



美濃焼

美濃焼とは岐阜県土岐市を中心とした美濃地方の東部で生産される焼物の総称です。

約400年前、この地から「志野」・「織部」・「黄瀬戸」など、日本を代表する焼物が作り出されました。

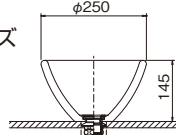
現代でも、食器類・タイルなども生産する日本国内シェア約60%を占める一大産地です。

手洗鉢でも美濃焼の風情ある佇まいをお楽しみください。

詳細情報

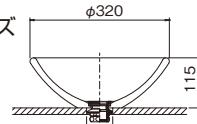


Sサイズ



カウンター穴径 φ60
重量:2.0kg

Mサイズ



カウンター穴径 φ60
重量:2.6kg

- 洗面用の手洗鉢です。
- 材質:陶器・黄銅
- 付属品:排水口セット
- 天板穴径:φ60mm

※ 製品写真は全てMサイズになります。



きぜとなんてん
美濃焼 黄瀬戸南天 S
TM13MS (限定在庫商品) 見積価格 -/1

美濃焼 黄瀬戸南天 M
TM13MM (限定在庫商品) 見積価格 -/1



きぜとてんもん
美濃焼 黄瀬戸点紋 S
TM13SS (限定在庫商品) 見積価格 -/1

美濃焼 黄瀬戸点紋 M
TM13SM (限定在庫商品) 見積価格 -/1



くろてんもく
美濃焼 黒天目 S
TM13DS (限定在庫商品) 見積価格 -/1

美濃焼 黒天目 M
TM13DM (限定在庫商品) 見積価格 -/1



おりべ
美濃焼 織部 S
TM13OS (限定在庫商品) 見積価格 -/1

美濃焼 織部 M
TM13OM (限定在庫商品) 見積価格 -/1



たなかろりやしめ
美濃焼 炭化黒焼締 S
TM13IS (限定在庫商品) 見積価格 -/1

美濃焼 炭化黒焼締 M
TM13IM (限定在庫商品) 見積価格 -/1



ねずみの
美濃焼 鼠志野 S
TM13RS (限定在庫商品) 見積価格 -/1

美濃焼 鼠志野 M
TM13RM (限定在庫商品) 見積価格 -/1



はいゆう
美濃焼 灰釉 S
TM13AS (限定在庫商品) 見積価格 -/1

美濃焼 灰釉 M
TM13AM (限定在庫商品) 見積価格 -/1



おりべちようこく
美濃焼 織部彫刻 S
TM13CS (限定在庫商品) 見積価格 -/1

美濃焼 織部彫刻 M
TM13CM (限定在庫商品) 見積価格 -/1



美濃焼 トルコブルー S
TM13TS (限定在庫商品) 見積価格 -/1

美濃焼 トルコブルー M
TM13TM (限定在庫商品) 見積価格 -/1



からつそうもん
美濃焼 唐津草文 S
TM13KS (限定在庫商品) 見積価格 -/1

美濃焼 唐津草文 M
TM13KM (限定在庫商品) 見積価格 -/1



美濃焼 レモンイエロー S
TM13YS (限定在庫商品) 見積価格 -/1

美濃焼 レモンイエロー M
TM13YM (限定在庫商品) 見積価格 -/1



はいゆうてんもん
美濃焼 灰釉点紋 S
TM13HS (限定在庫商品) 見積価格 -/1

美濃焼 灰釉点紋 M
TM13HM (限定在庫商品) 見積価格 -/1



美濃焼 ウォーターブルー S
TM13BS (限定在庫商品) 見積価格 -/1

美濃焼 ウォーターブルー M
TM13BM (限定在庫商品) 見積価格 -/1



美濃焼 赤ガラス S
TM13ES (限定在庫商品) 見積価格 -/1

美濃焼 赤ガラス M
TM13EM (限定在庫商品) 見積価格 -/1



美濃焼 紫ガラス S
TM13VS (限定在庫商品) 見積価格 -/1

美濃焼 紫ガラス M
TM13VM (限定在庫商品) 見積価格 -/1



お好みの手洗いセットが出来ます。

①手洗鉢の大きさ・種類を選ぶ

美濃焼 P73、74

Sサイズ
Mサイズ

織部 黄瀬戸点紋 黒天目 炭化黒焼締 唐津草文 レモンイエロー

灰釉点紋 ウォーターブルー トルコブルー 灰釉 紫ガラス

Sサイズ Mサイズ

織部彫刻 鼠志野 赤ガラス 黄瀬戸南天

Sサイズ φ250 145

Mサイズ φ320 115

(単位: mm)

HAMON 信楽 P72

黒 白

黄金焼 海鼠

φ310 φ40 35 120

全色

美月 ~みづき~ P71

美月 白磁 美月 鉄結晶

φ310 155 85 110 φ120

美雲 ~みぐも~ P71

美雲 白磁 美雲 鉄結晶

315 250 100 170

全色

②カウンターのサイズ・色を選ぶ

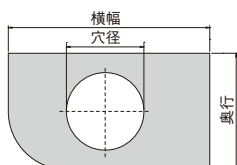
〈マーブルカウンター〉 P70
人工大理石製手洗いカウンター

■カウンター寸法表 (単位: mm)

タイプ	対応鉢	鉢設置方法	穴径	横幅	奥行
A	美雲	埋込	200	520	300
B	美濃焼S	置き	60		
C	美月	埋込 美月	150	610	350
D	美濃焼M	埋込 美濃焼/信楽	270		
E	HAMON信楽	置き	60		

【マーブルカウンター付属部品】

- 樹脂製ブラケット ×1
- L型アングル金具 ×1
- 天板固定用木ねじ ×7
- 壁面固定用木ねじ ×6



置く場所のスペースに合った手洗鉢、カウンターを設置し、使い勝手の良い立水栓を選びます。
 様々なデザインがあるので、自分だけのオリジナルな空間づくりが可能です。

③ 立水栓を選ぶ

〈混合栓〉



〈単水栓〉



④ 排水トラップを選ぶ



Pトラップ
 ロングタイプ
 P69



Sトラップ
 ロングタイプ
 P69



ボトルトラップ
 ロングタイプ
 P69