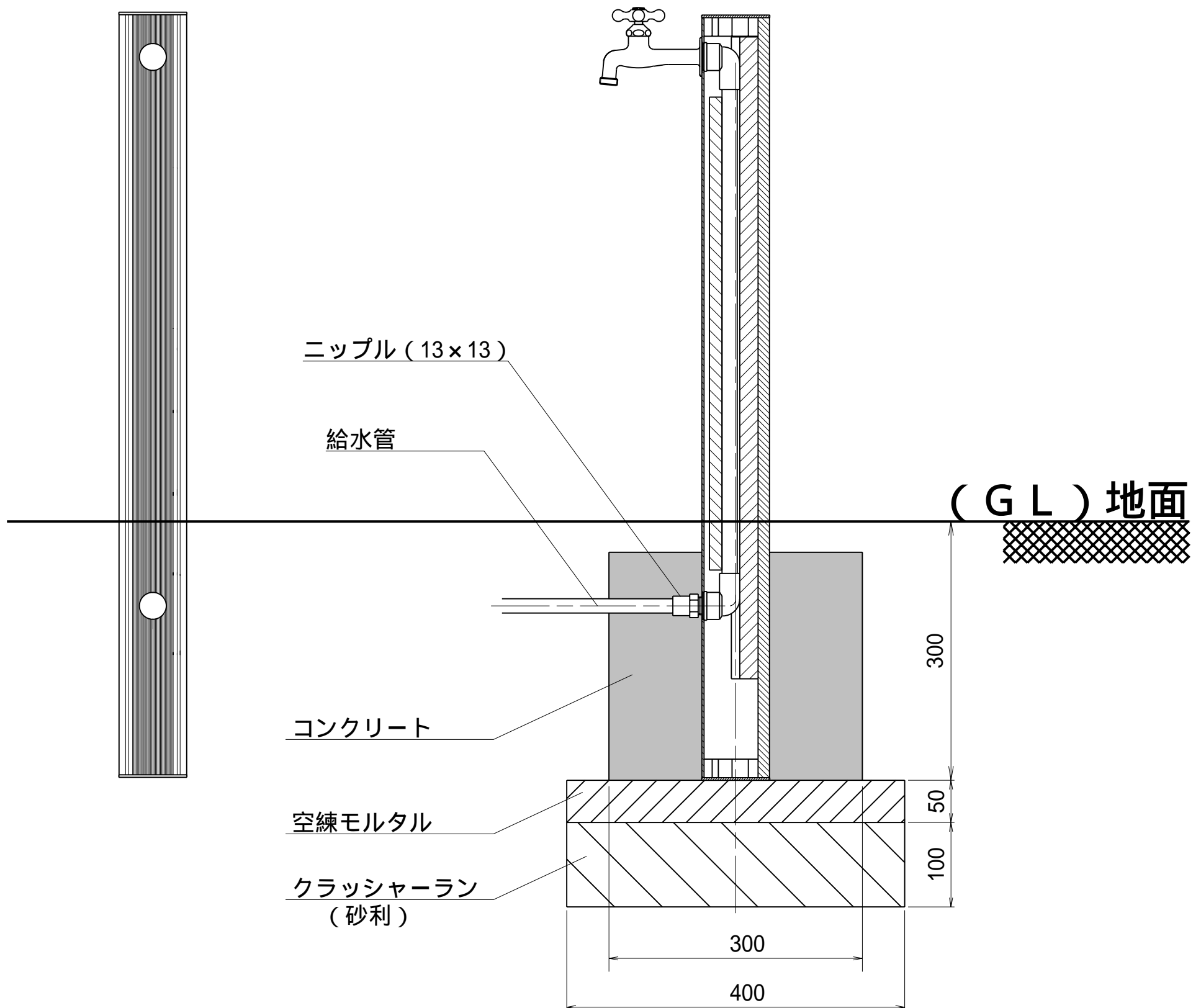


アルミ水栓柱 参考施工図

寸法 (mm)



施工について

新規配管取付け工事の際、配管内のゴミ・クズが残っていると、蛇口のパッキンを傷つけ、水漏れの原因となりますので、1分程度水を流し、配管内のゴミ・クズを洗い流してから、蛇口を取り付けてください (フラッシングと言います)。

通水時間が短い、水に勢いが無いと水漏れの原因となりますので注意して下さい。

施工後のご注意

蛇口の施工後に水が流れるか、止水ができていないかどうかを点検します。

この時、蛇口を全開し、管内のゴミを取り除くために、約30~60秒間勢い良く通水を行って下さい。

水が出ない、止まらない一番の原因が『蛇口の施工時に発生したゴミ・クズが止水部に詰まるため』ですので、蛇口止水部のゴミをピンセット等を用いて、丁寧に取り除いて下さい。

配管の深さについて

配管の深さは一般的には10cmです。

各自治体ごとに決まり (凍結深度) がございますので、指示に従ってください。

(浅いと凍結による管破損などの可能性があります)

凍結が予想されるときには、少量の水 (1分間に牛乳瓶 1 本程度) を出しっ放しにしておく『流動方式』が有効です。

(技術的な内容は、水道工事店にご相談下さい)