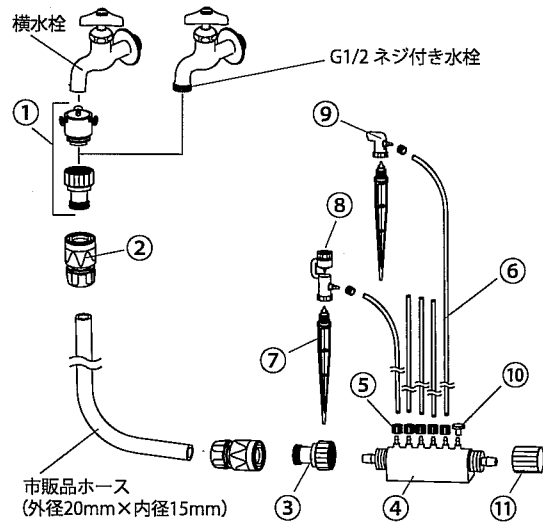


水やりセット

取扱説明書

3:「水やりセット」の部品名称



●このたびは「水やりセット」をお買い上げいただきありがとうございます。この商品の機能を十分に発揮させ、効果的にお使いいただくために必ずこの取扱説明書をよくお読みいただき、正しくご使用ください。お読みになった後は大切に保管してください。

1: 安全上のご注意

- 施工、ご使用の前にこの「安全上のご注意」をよくお読みのうえ、正しく施工・ご使用ください。
- ここに示した注意事項は、状況によって重要な結果（障害・物損）に結びつく可能性があります。いずれも、安全に関する重要な内容を記載していますので、必ず守ってください。

警告 取扱いを誤った場合に、使用者が死亡または重傷を負う危険な状態が生じる事が想定されます。

- 本製品は、水道水専用です。酸・アルカリ類の薬品、その他の薬品を流さないでください。
- 取扱説明書に記載している作動水圧、流体温度の範囲外で連続使用することは、おやめください。素材が著しく劣化し故障破損の原因となります。

注意 取扱いを誤った場合に、使用者が軽傷を負うかまたは、物的損害のみが発生する危険な状態が生じる事が想定されます。

以下の注意事項、正しい使用方法を守っていただかなかった場合は品質に責任を負いかねます。また、「水やりセット」は散水を行うものであり、ご使用中万一植物などに被害が生じましても当社は責任を負いかねますのであらかじめご了承願います。

- 【取付上のご注意】
- 修理や分解、改造をしないでください。故障の原因になります。
 - 本製品は、一般家庭での屋外園芸用です。室内には絶対設置しないでください。
 - 冬季には、凍結の恐れがあるため、蛇口から取外してください。
 - 水やり時間が終わりましたら、必ず水栓を止め、ホース内の水を抜いてホースを水栓から外してください。
 - 使用目的以外には使用しないでください。

2: 取付け可能な水栓

「水やりセット」を取付ける前に、「取付け可能な水栓」および「取付けできない水栓」をご確認ください。

取付け可能な水栓				
<p>ネジ付水栓 G1/2ネジ</p>	<p>カップリング水栓 カップリング</p>	<p>横水栓</p>	<p>万能ホーム水栓</p>	<p>自在水栓</p>

- ネジ付水栓、カップリング付水栓のように吐水口先にG1/2ネジ（外径が約21mmあるネジ）が付いた水栓には、直接取付けできます。
- ネジが付いていない水栓（吐水口が丸型で外径が16mm～20mmのもの）には付属品の「丸型蛇口用ニップル」を使うことで取付け可能です。

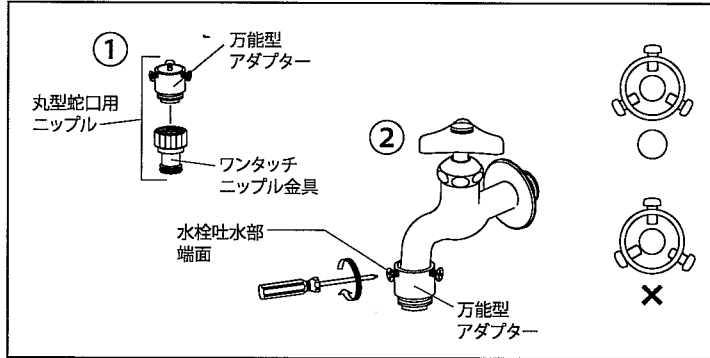
取付けできない水栓	
<p>立水栓</p>	<p>パイプ先端寸法が合わないもの 15mm以下 φ20mm以上</p>

- 吐水口が角型であるものは取付けできません。
- ネジが付いていない水栓（吐水口が丸型）の中でも、パイプ先端がφ20mm以上又は、高さが15mm以下のものは付属品の「万能型アダプター」を使用しても、サイズが合いませんので取付けできません。

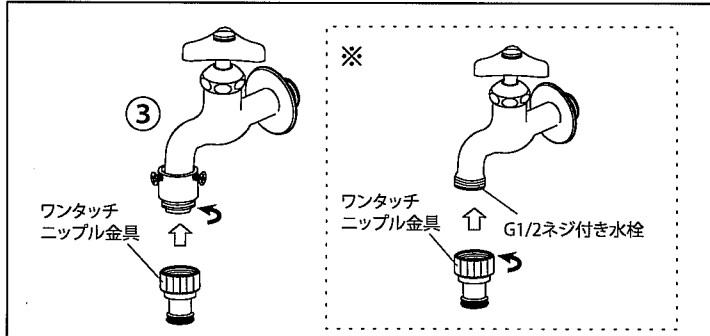
水やりセット構成部品	数量
①丸型蛇口用ニップル	1 個
②ホースジョイントニップル	2 個
③ファンタッチニップル13	1 個
④分岐ジョイント	1 個
⑤注水用ナット	12 個
⑥水やりホース（φ3.5×15m）	1 本
⑦支柱本体	6 本
⑧スプレー360度	6 個
⑨滴下ノズル	6 個
⑩止水キャップ	5 個
⑪キャップナット	1 個

※別途、市販品ホース（サイズ：外径20mm×内径15mm）をお求めください。
※水栓（蛇口）は、付属されておりません。

4: 「丸型蛇口用ニップル」と水栓の取付け方法

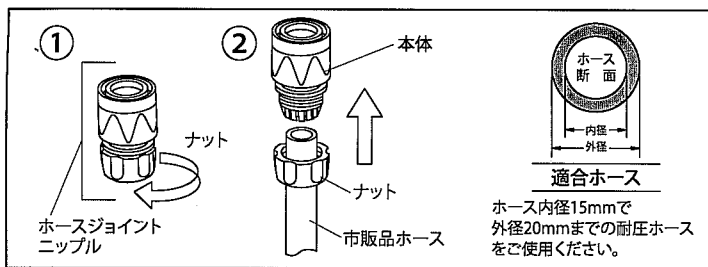


- ①「丸型蛇口用ニップル」から「万能型アダプター」を取外します。
- ②水栓の吐水部端面に、「万能型アダプター」のパッキンを強く押付けるようにしてビスを固定します。この時、水栓の吐水部が中心になるように3本のビスを調整しながら締付けてください。

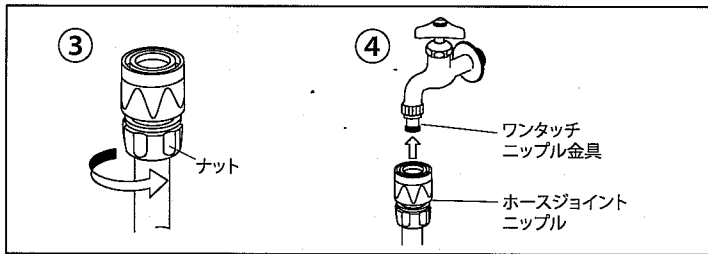


- ③ビス固定後、「ファンタッチニップル金具」を回して締めます。
- ※ネジ付水栓の場合、直接「ファンタッチニップル金具」を取付けます。

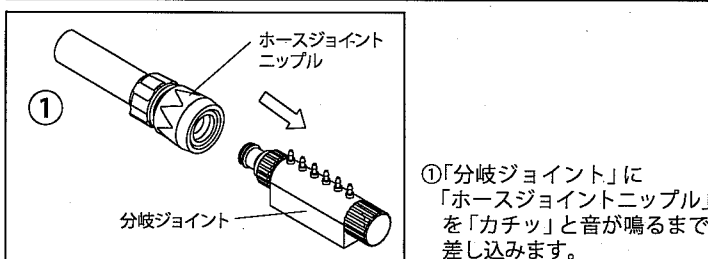
5: 「ホースジョイントニップル」と市販品ホースの接続



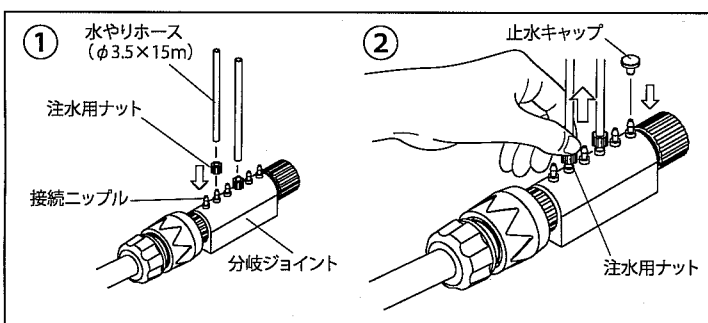
- ③ ナットを回して締めます。
④ 「ホースジョイントニップル」を「ワンタッチニップル金具」に「カチッ」と音が鳴るまで差し込みます。



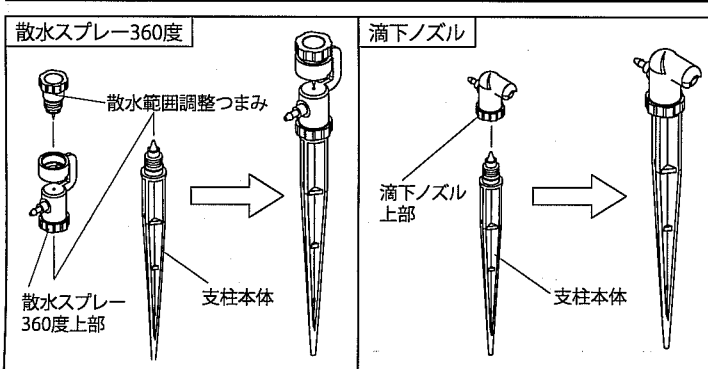
6: 「分岐ジョイント」と「ホースジョイントニップル」の接続



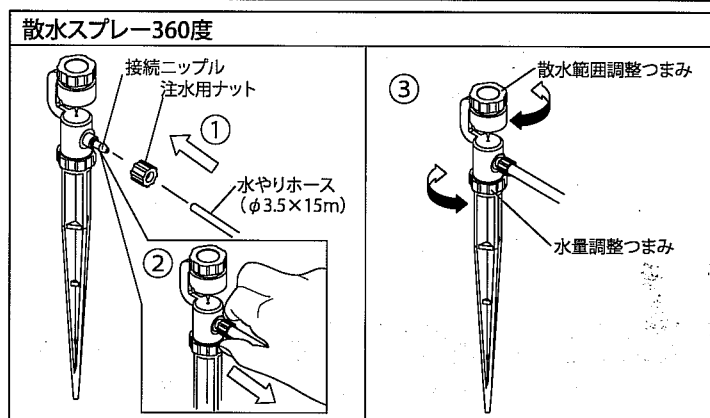
7: 「分岐ジョイント」と「水やりホース」の接続



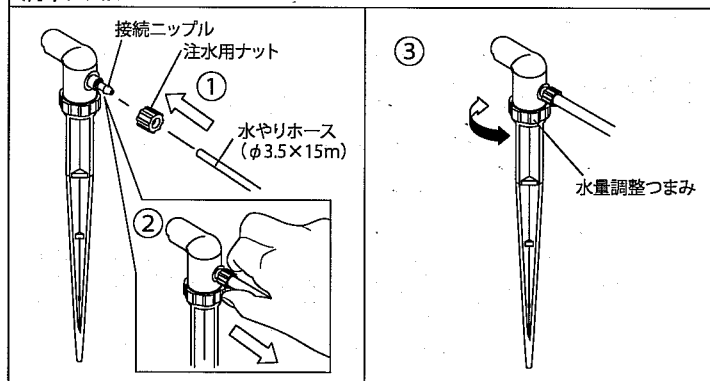
8: 各スプレーの組立



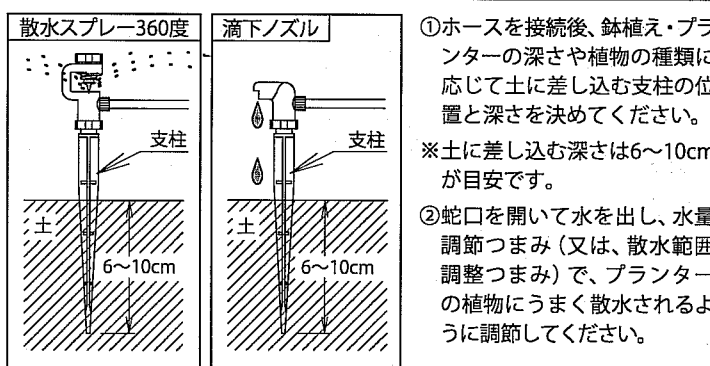
9: 各スプレーと水やりホースの接続



滴下ノズル



10: 各スプレーの使用法



11: 仕様・材料表示

作動水圧	0.05~0.5MPa	①丸型蛇口用ニップル	真鍮、NBR
通水流体	水道水	②ホースジョイントニップル	ABS樹脂
流体温度	0℃~40℃	③ワンタッチニップル13	ABS樹脂
		④分岐ジョイント	ABS樹脂
		⑤注水用ナット	ポリアセタール樹脂
		⑥水やりホース(φ3.5×15m)	エチレン系コポリマー
		⑦支柱本体	ABS樹脂
		⑧スプレー360度	ABS樹脂
		⑨滴下ノズル	ABS樹脂
		⑩止水キャップ	エラストマー
		⑪キャップナット	ABS樹脂

HVS 株式会社 早川バルブ製作所

【お客様窓口】高富工場 品質保証部 〒501-2104 岐阜県山県市東深瀬94-2
TEL.0581-23-4132 受付時間 9:00~17:00(土・日・祝日は除く)
URL <http://www.hvs.co.jp/>