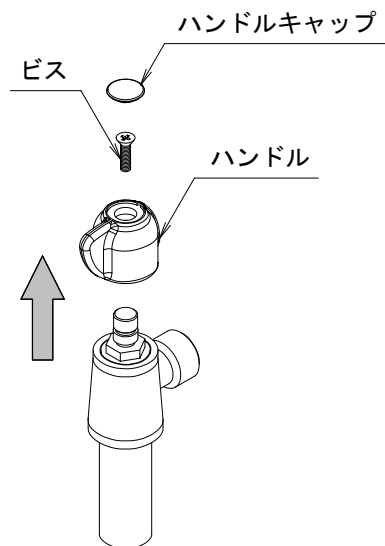
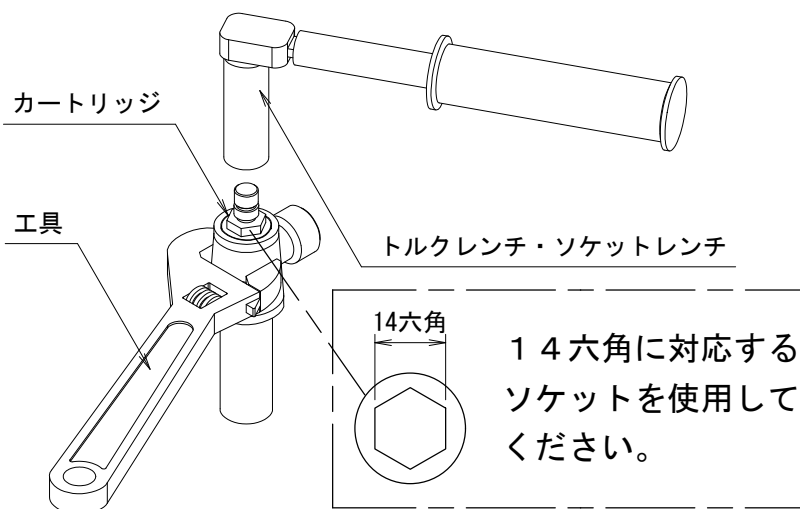


# 分岐栓BPシリーズ セラミックカートリッジ交換方法

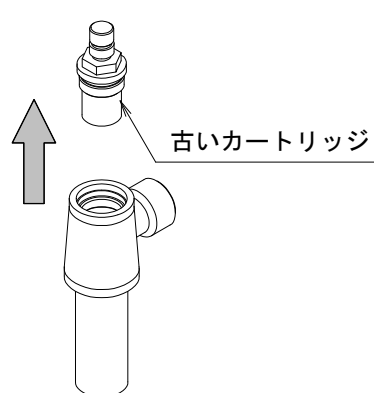
- ①ハンドルキャップとビスを外し、ハンドルを外してください。



- ②工具で本体を固定し、トルクレンチ、もしくはソケットレンチにてカートリッジをゆるめて外してください。



- ③古いカートリッジを外し、新しいものと交換してください。新しいカートリッジを取り付けの際には締め付けすぎないようにしてください（適正トルク 10N・m）



新しいカートリッジ  
(品番：JF-V2)

