

AT 式ホース接続回転水栓 / AT 式スプリングル ハンドル固定ビスの取付けマニュアル

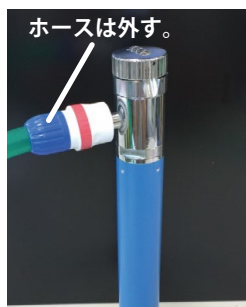
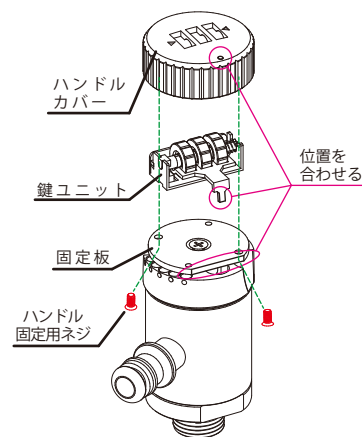
2019年9月
株式会社水生活製作所

本製品のハンドル部はダイヤルロック式の鍵構造となっております。
鍵のフタ（カバー）がガタついたり、外れてしまう場合には、ハンドルを固定
しているネジ部品が緩んでいるか、外れてしまっている場合がございます。
以下のマニュアルをよく読んで、ハンドル固定用ネジを正しくお取付けください。

ハンドル補修作業の前に

- 止水栓もしくは元栓を閉めてから作業を行ってください。
- ホースが接続されている場合は、取り外してから作業を行ってください。
- ハンドルが外れてしまった場合は、右図《本製品の構造》を参考に、ハンドルを組付けてください。

《本製品の構造》



ホースは外す。

用意するもの

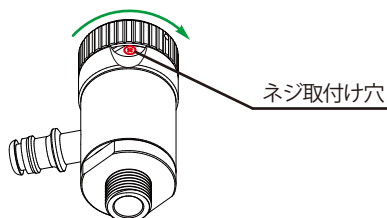
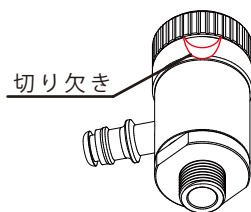
- ハンドル固定用ネジ 2本
サイズ：M3 皿ネジ × 長さ 6mm 程
材質：ステンレス
※ハンドルカバーに固定用ネジが
残っている場合は不要です。

- プラスドライバー（小）
軸径 3mm 程度のなるべく細く、
長いものをご用意ください。

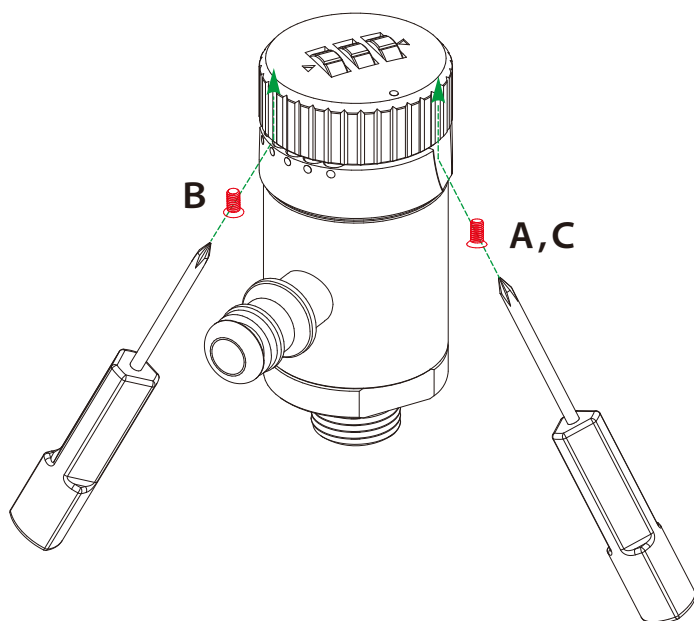
ハンドル固定用ネジの取付け方法

①ダイヤルをお客様が設定された解錠番号（出荷時は「000」）に合わせます。

②本体の“切り欠き”からねじ取付け穴が現れる位置まで、ハンドルを回します。



③プラスドライバー（小）を挿入し、ハンドル固定用ネジを取付けます。
A～Cの手順に沿って、取付けてください。



A) はじめに片側のビスを取り付けます。
ビスを軽く押し上げ、ハンドルを
浮かせるようにしてドライバーを
回していくと、締付けやすいです。
反対側も同様にハンドルを浮かせる
ため、ここでは2～3回転ほど
ゆるめに締めます。

B) 反対側も手順Bと同様にビスを
取り付けていきます。
しっかりと締めてください。

C) 手順Bで2～3回転ほど緩めておいた
ビスも、しっかりと締めてください。

④以上でハンドル固定用ネジの取付けは終了です。元栓を開放し、ハンドルのガタつきがないか確認してください。