

# 水栓柱

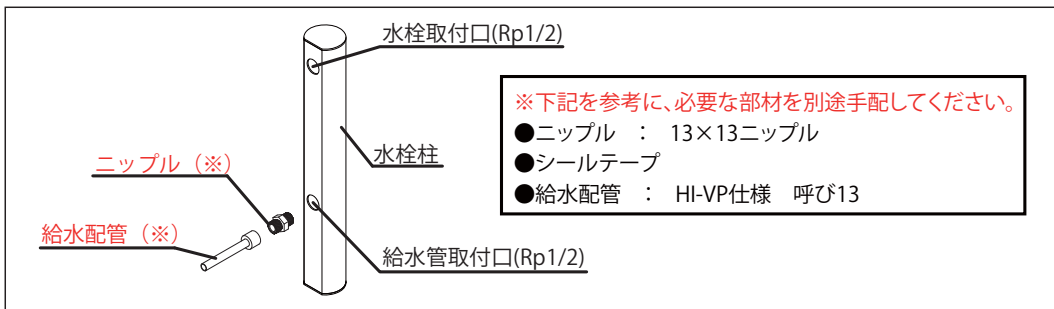
## 施工・取扱説明書



お客様へ  
お読みになった後は、お使いになる方がいつでも  
読める所に必ず保管してください。  
工事店様へ  
施工後、この説明書をお客様へお渡しください。

ご使用前にこの説明書をよくお読みのうえ、  
正しくご使用ください。

### 水栓柱について 各部の名称



### 施工について 施工に関する安全上のご注意

- ここに示した注意事項は、状況によって重大な結果(傷害・物損)に結び付く可能性があります。いずれも、安全に関する重要な内容を記載していますので、必ず守ってください。
- 施工完了後、試験運転を行い異常がない事を確認すると共に、工事店様は説明書に沿ってお客様に使用方法、お手入れの仕方を説明してください。
- 施工は、水道法、その他の関係する法規などに従って行ってください。

#### 用語および記号の説明

- 警告** …… 「取扱いを誤った場合に、使用者が死亡または重傷を負う危険な状態が生じる事が想定されます。」
- 注意** …… 「取扱いを誤った場合に、使用者が軽傷を負うかまたは物的損害が発生する危険な状態が生じる事が想定されます。」
- ⚠ …… 「注意しなさい!」(上記の「注意」と併用して注意をうながす記号です。必ずお読みになり、記載事項を守ってください。)
- 🚫 …… 「してはいけません!」(一般的な禁止記号です。)
- 🔧 …… 「分解してはいけません!」
- 👉 …… 「指示した場所に触れてはいけません!」
- 🗨️ …… 「指示通りにしなさい!」(一般的な行動指示記号です。)

#### ⚠注意

- ❗ 配管の深さは各自治体ごとに決まり(凍結深度)がございます。100mmより深い場合は指示に従って下さい。浅いと凍結による管破損などの可能性があります。
- 🚫 修理技術者以外の方は、水栓柱内部を分解しないでください。故障や水漏れの原因になります。
- 🚫 製品に強い力や衝撃を与えないでください。故障や漏水の原因になります。
- 🚫 凍結が予想される地域では、必ず凍結防止策を講じてください。凍結破損で水漏れし、家財などを濡らす財産損害発生のおそれがあります。水抜き栓の設置が一般的です。
- 🚫 同梱の部品以外は使用しないでください。故障や水漏れの原因になります。

### 施工について 適切な使用条件

〔水圧について〕

給水圧力	最低必要水圧(流動時)	最高使用水圧(静止時)
	0.05MPa	0.75MPa

- 給水圧力が0.75MPaを超える場合は、市販の減圧弁などで0.2~0.3MPa程度に減圧してください。

〔水質・用途について〕

使用可能水質	水道水及び飲用可能な井戸水
用途	一般住宅用

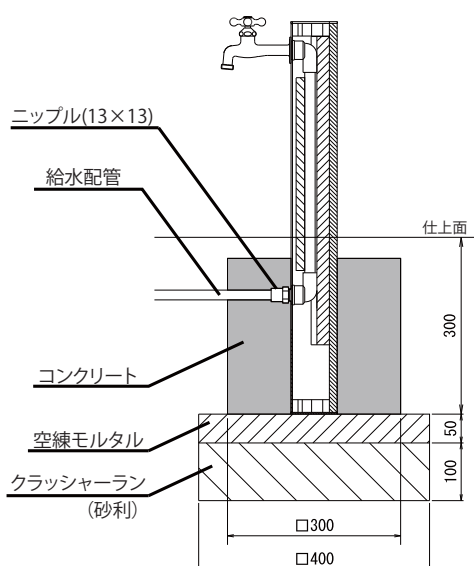
### 施工について 施工手順

#### ①設置場所の確認

給水配管の位置を確認する。

#### ⚠注意

- 水栓柱は住宅の基礎面上に設置してください。
- 基礎がない場合は砂利石、PC板などの十分強固な上に設置してください。
- 給水は、上水道に接続してください。
- 開梱、施工の際は製品に傷をつけないようご注意ください。

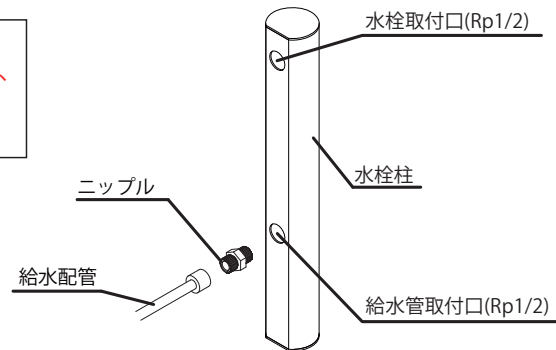


#### ②水栓柱の取付け

水栓柱を所定の位置に立てかけ、給水配管を接続する。

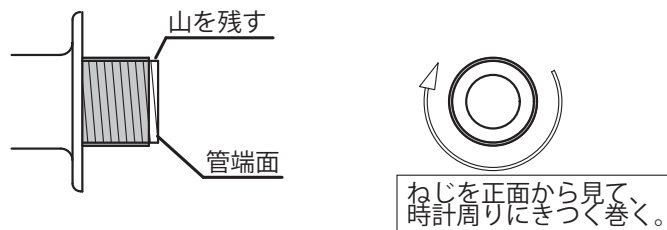
#### ⚠注意

取付前に必ず通水し、  
配管内のゴミを洗い  
流してください。



#### ③水栓の取付け

水栓のねじにシールテープを巻きつけます。テープは、管端面からはみ出さないよう、ねじ山を1~2山残した状態で、テープがたるまないよう巻きつけます。



管端からはみ出して巻きつけると、テープが切れて管内のゴミとなり、水漏れ原因となります。

#### ④通水点検

蛇口の施工後に、水が流れるか、止水できているかどうかを点検します。

- このとき、確実にフラッシングを行ってください。
- フラッシング: 蛇口を全開し、約30~60秒間勢よく通水を行ってください。

施工後数日~数ヶ月で、『水がでない、止まらない、ポタ漏れする』等のお問い合わせが頻発しております。その一番の原因は、フラッシング不足により『蛇口の施工時に発生したゴミ等が止水部に詰まる為』です。フラッシングを行った後は、蛇口止水部のゴミをピンセット等を用いて、丁寧に取り除いてください。

### ご使用について ご使用に関する安全上のご注意

ここに示した注意事項は、状況によって重大な結果(傷害・物損)に結び付く可能性があります。いずれも、安全に関する重要な内容を記載していますので、必ず守ってください。

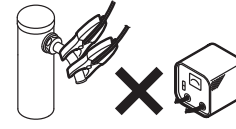
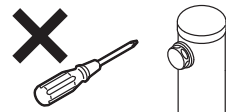
#### ⚠警告

- 🚫 小さいお子様だけのご使用は、避けてください。やけど・けがをされるおそれがあります。



#### ⚠注意

- ❗ 使い始めの水がにおう場合は、しばらく流してからお使いください。しばらく使われないと、水栓内の水は消毒用の塩素が少なくなり、におうことがあります。
- 🚫 製品に強い力や衝撃を与えないでください。故障や漏水の原因になります。
- 🚫 分解は、保守・点検の決められた項目以外はしないでください。器具が破損し、やけど・けがをしたり、水漏れで家財などを濡らす財産損害発生のおそれがあります。
- 🚫 夏期や日中(昼間)には器具本体が高温になる場合があります。金属の表面に直接肌を触れないようにしてください。やけどをされるおそれがあります。
- 🚫 解氷機やアースを水栓に通電しないでください。水栓が発熱で破損し、家財などを濡らす財産損害発生のおそれがあります。



### ご使用について 凍結予防

凍結のおそれがある場合は、次の処置によって凍結を予防できる場合があります。

水栓より少量の水を出してください。  
(目安として1分間に牛乳ビン1本程度)  
※凍結による破損は保証期間内でも有料修理となります。  
一度でも凍結すると破損し水漏れが発生するため、  
確実に凍結予防策を講じてください。



【お客様窓口】高富工場品質保証部  
〒501-2104 岐阜県山県市東深瀬94-2 TEL: 0581-23-4132  
受付時間9:00~17:00(土・日・祝日は除く)

URL: <http://mizsei.co.jp>

日本工業規格認証取得工場 ISO9001・14001認証登録

MIZSEI 株式会社水生活製作所