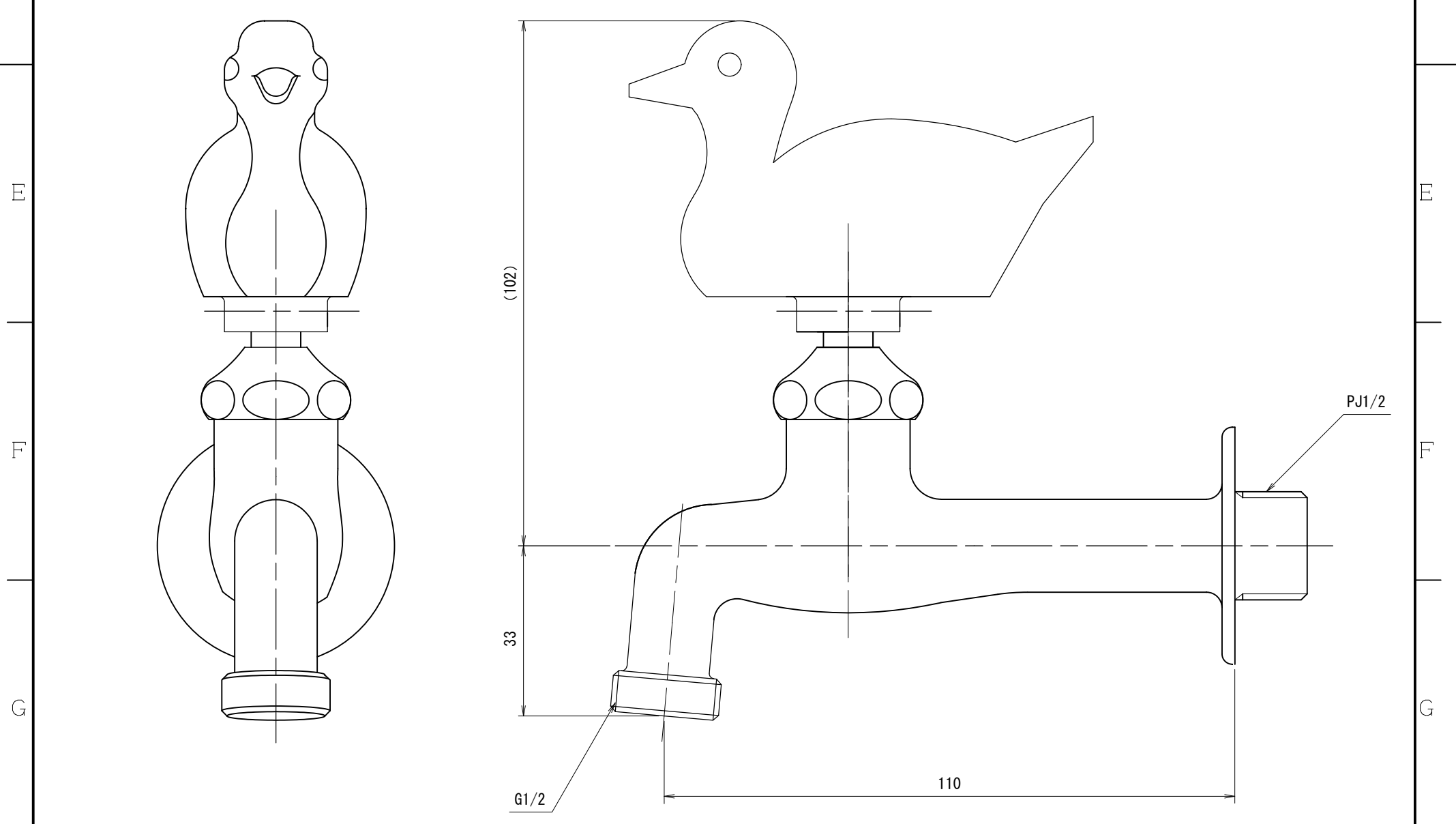
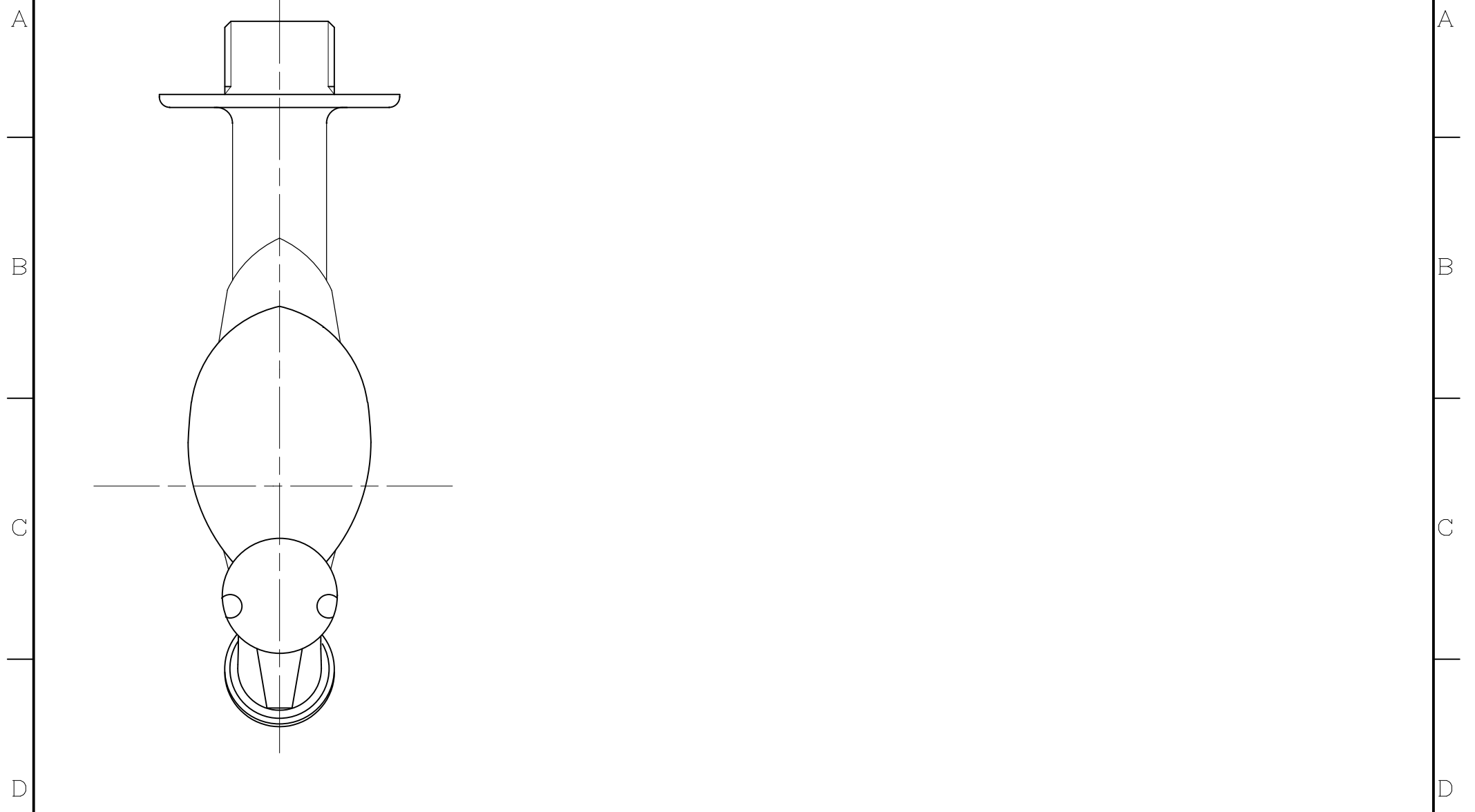


1 2 3 4 5 6



材 料	CAC406	検 図	承認	品 番	DN13-WDM		
表面处理	铸肌仕上げ			品 名	胴長横水栓 (カモ・メッキ)		
設 計	99.6.2 N. HAYAKAWA			図 番	0110257	尺 度	1/1
製 図	99.6.3 Y. FUJII			株式会社水生活製作所 MIZSEI MFG CO., LTD			
第三角法 Third Angle Projection							

1 2 5 6