

1 2 3 4 5 6 7 8

B

C

D

E

F

A

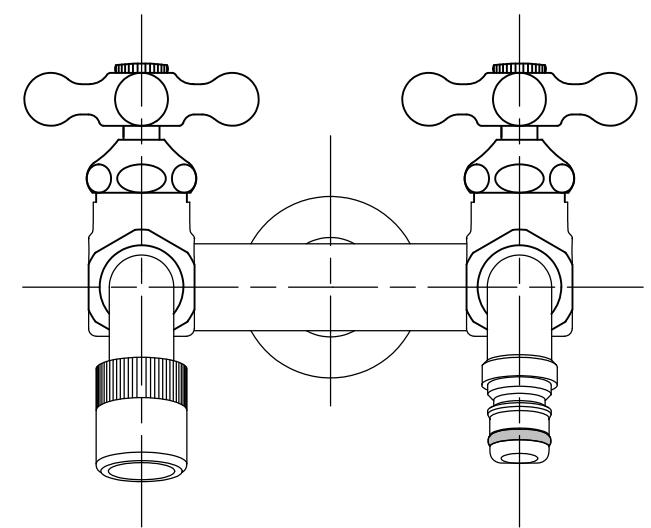
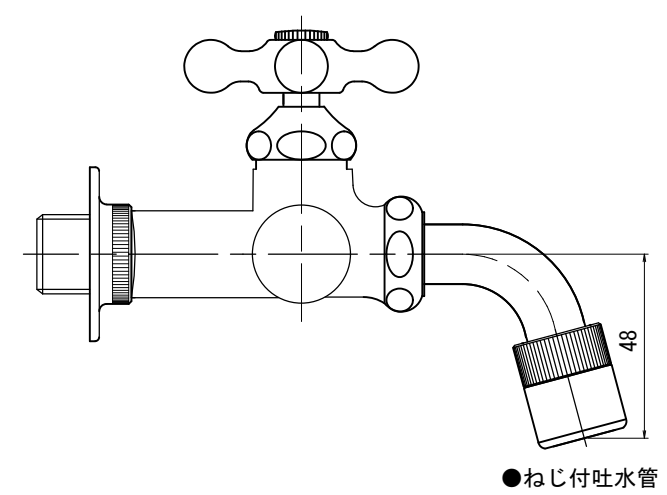
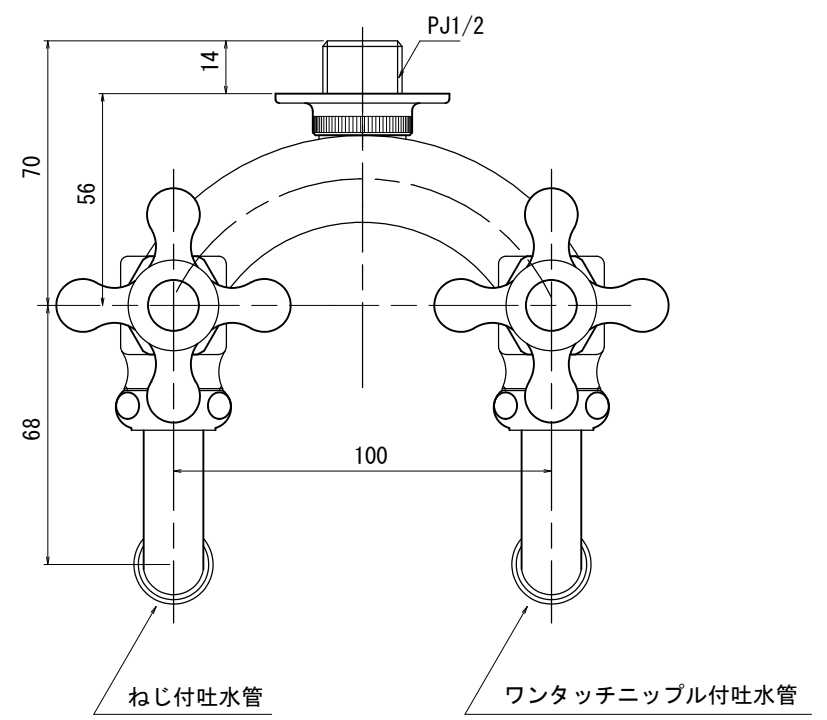
B

C

D

E

F



材 料	ASSY	検 図	承 認	品 番	G207U-M		
表面处理				品 名	U型二口庭水栓 (メッキ)		
設 計	06.07.20 K. TANINO			図 番	0110190	尺 度	1/2
製 図	06.07.20 K. TANINO			株式会社水生活製作所 MIZSEI MFG CO., LTD			
第三角法 Third Angle Projection							

1 2 3 4 5 6 7 8