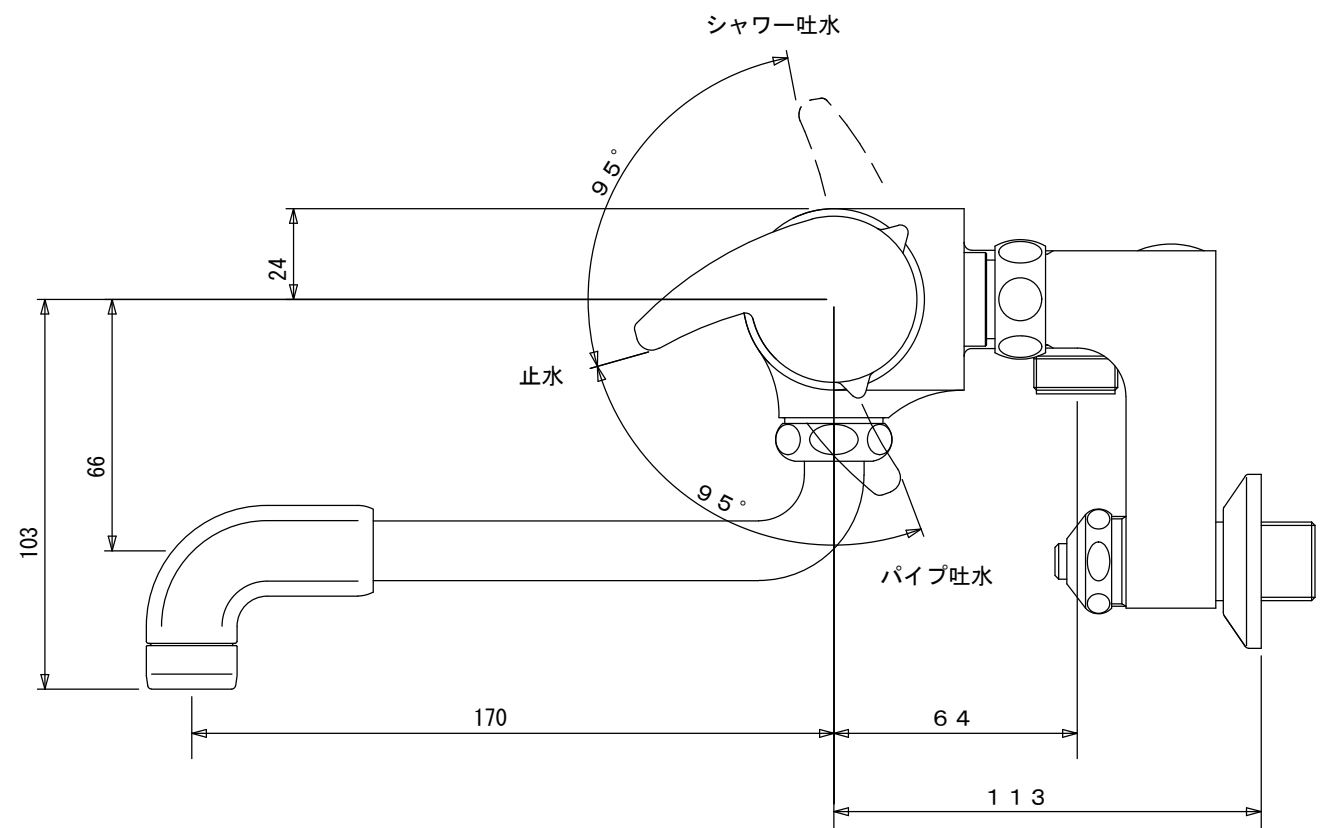
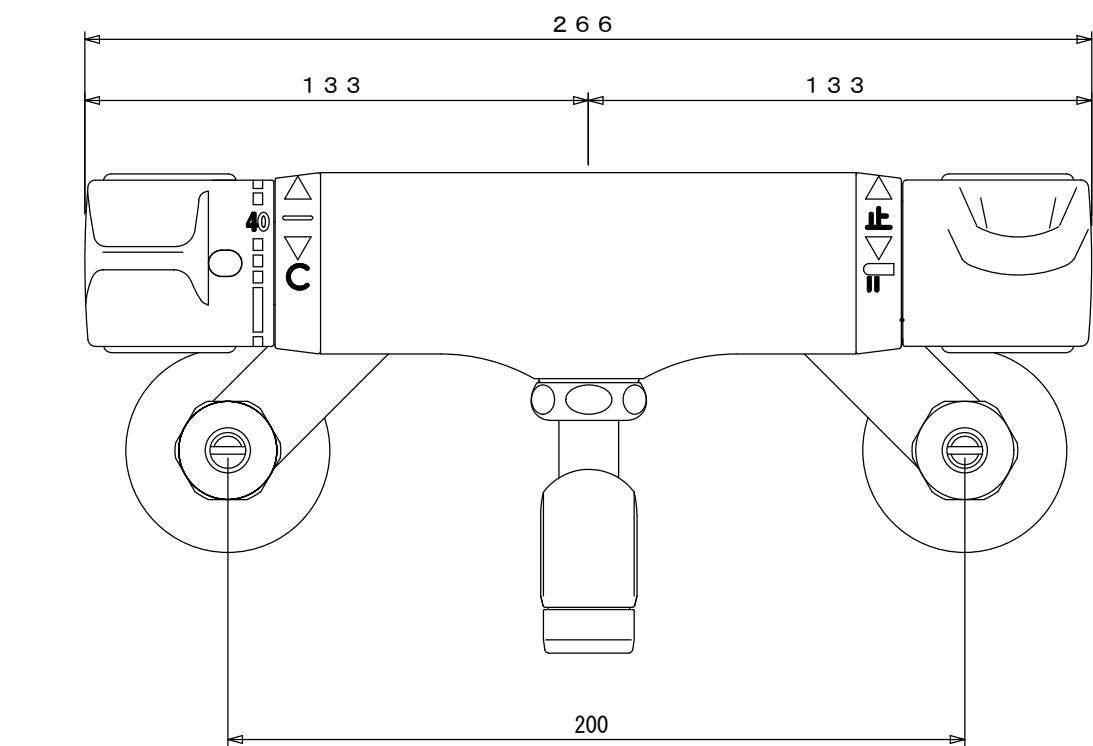
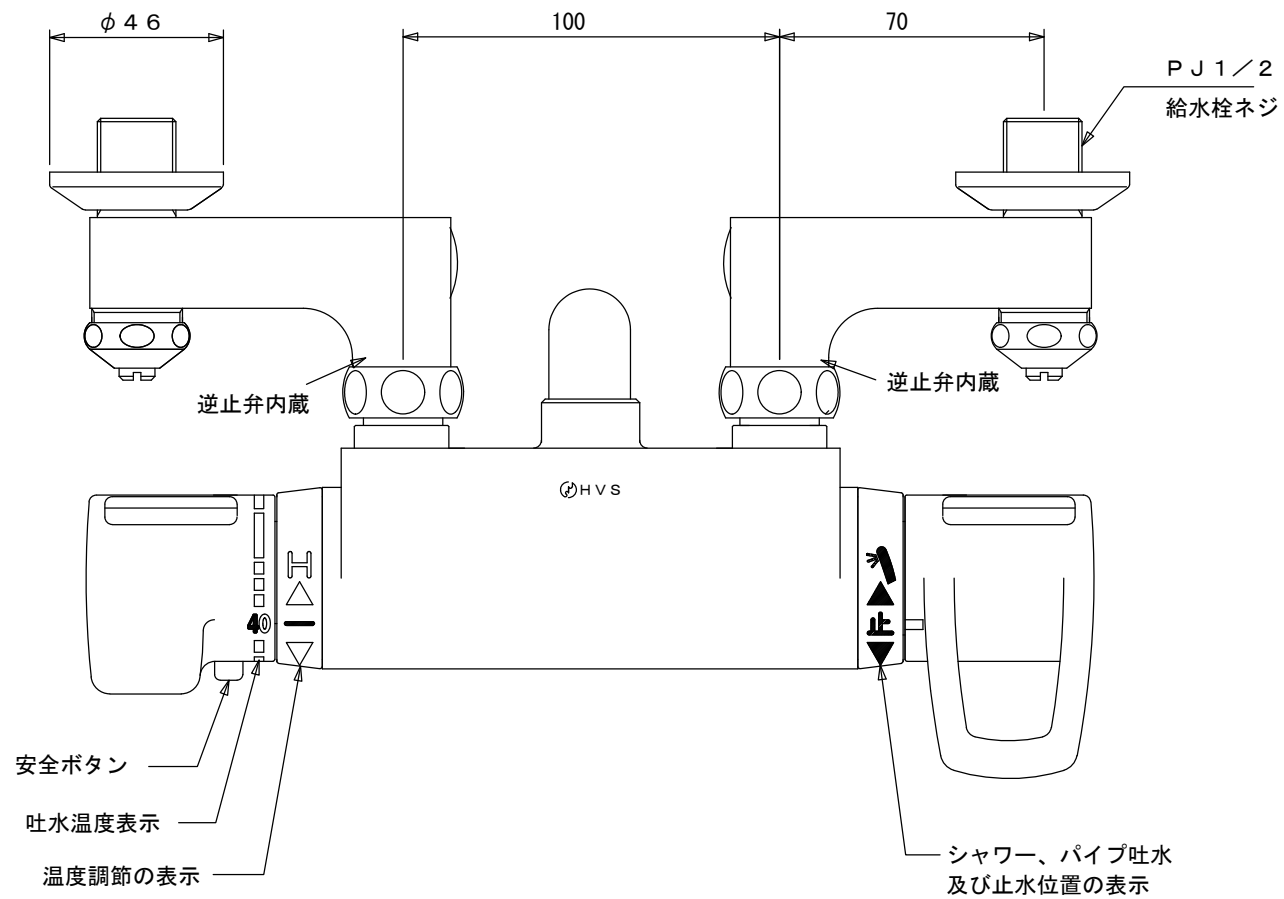





1 2 3 4 5 6 7 8



材 料		検 図	承 認	品 番	BKS208	
表面処理				品 名	壁付サーモスタット湯水混合栓	
設 計				図 番	0210039	尺 度 1/2
製 図	08.07.08	J. WAKIWAKA		 株式会社水生活製作所 MIZSEI MFG CO., LTD		
第三角法 Third Angle Projection						

1 2 3 4 5 6 7 8

B
C
D
E
F

A
B
C
D
E
F