

1

2

3

4

A

A

B

B

C

C

D

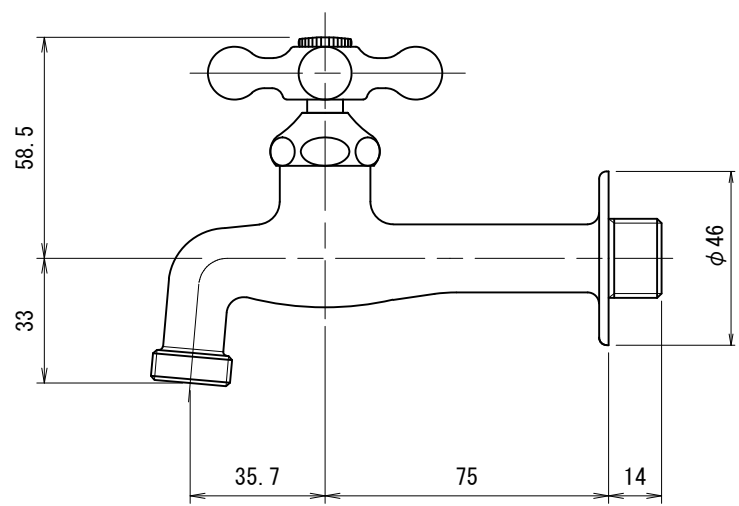
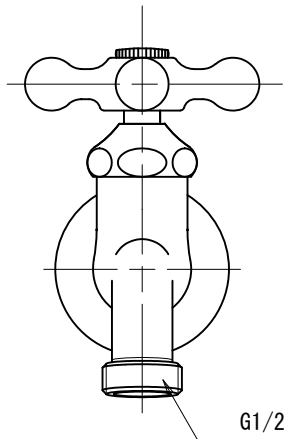
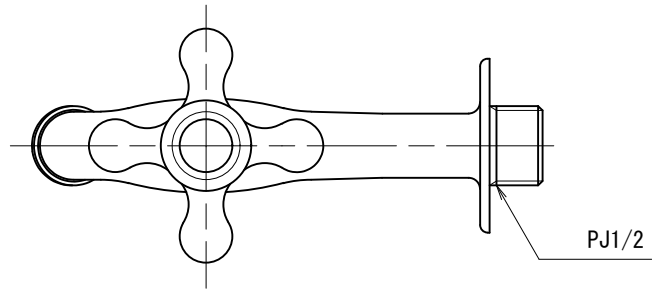
D

E

E

F

F



DN13-E	胴長横水栓 (鋳肌)
DN13-B	胴長横水栓 (研磨)
DN13-M	胴長横水栓 (メッキ)
DN13-MS	胴長横水栓 (仙徳メッキ)

品番	DN13		
品名	胴長横水栓	尺度	1/2

製 図	21.11.24	単 位	mm
第三角法 Third Angle Projection			


株式会社水生活製作所
 MIZSEI MFG CO., LTD

1

4