

1

2

3

4

A

A

B

B

C

C

D

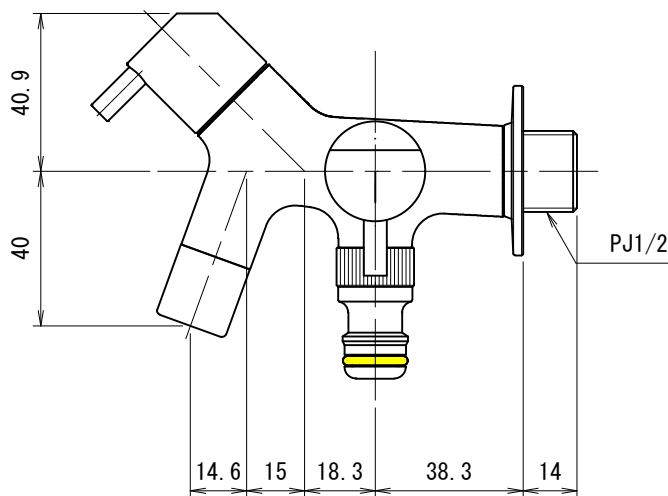
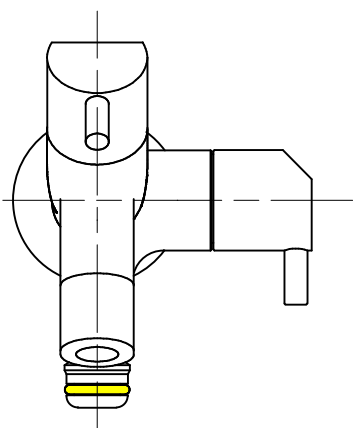
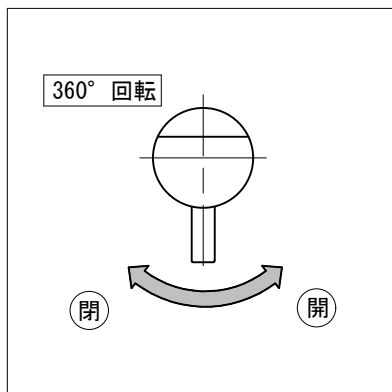
D

E

E

F

F



製 図	21.11.19	単 位	mm
第三角法 Third Angle Projection			

品 番	G13CLF		
品 名	二口横水栓ハンドル	尺 度	1/2
		株式会社水生活製作所 MIZSEI MFG CO., LTD	

1

4