

1

2

3

4

A

A

B

B

C

C

D

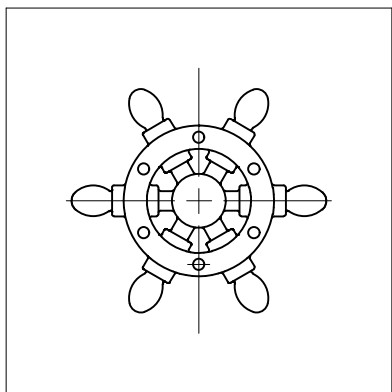
D

E

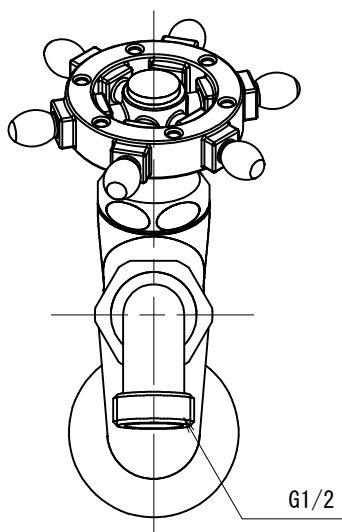
E

F

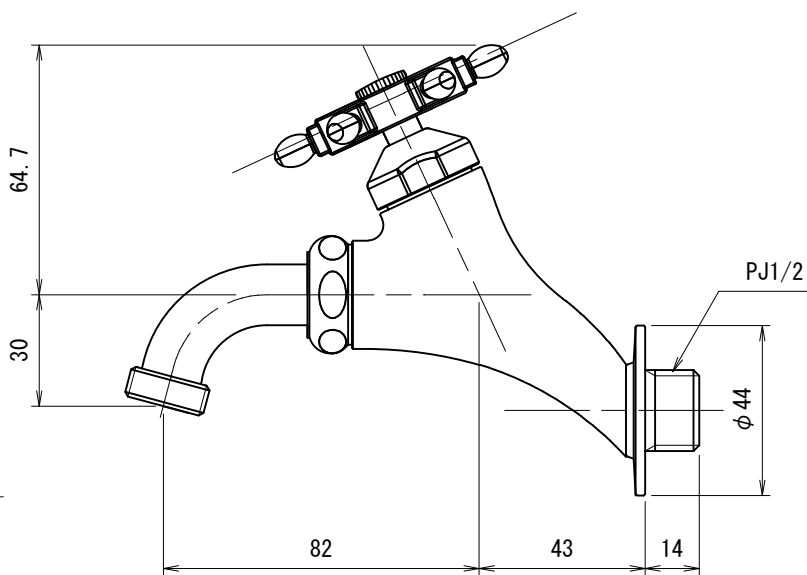
F



ハンドル部



G1/2



64.7

30

PJ1/2

φ44

82

43

14

T14B-RE	T14型万能ホーム横水栓 (ラダー・鋳肌)
T14B-RB	T14型万能ホーム横水栓 (ラダー・研磨)
T14B-RM	T14型万能ホーム横水栓 (ラダー・メッキ)
T14B-RZ	T14型万能ホーム横水栓 (ラダー・ブロンズ)

品番	T14B-R		
品名	T14型万能ホーム横水栓 (ラダー)	尺度	1/2



株式会社水生活製作所

MIZSEI MFG CO., LTD

製図	21.12.03	単位	mm
第三角法 Third Angle Projection			

1

4