

1

2

3

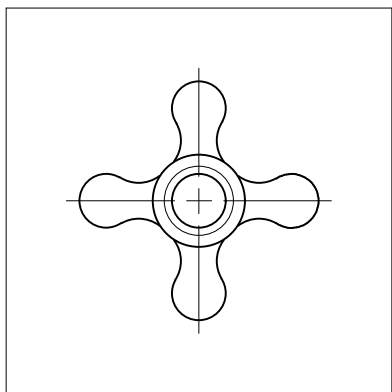
4

A

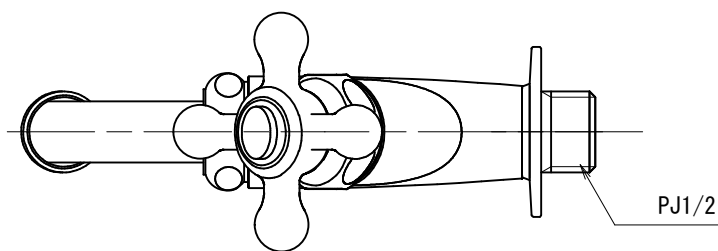
A

B

B

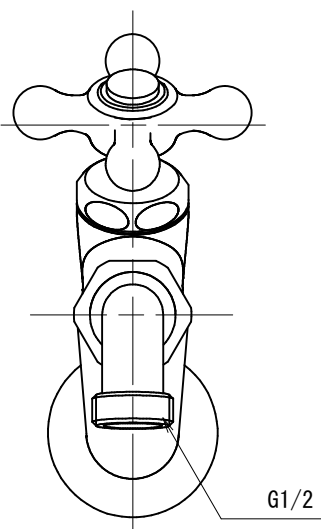


ハンドル部



C

C

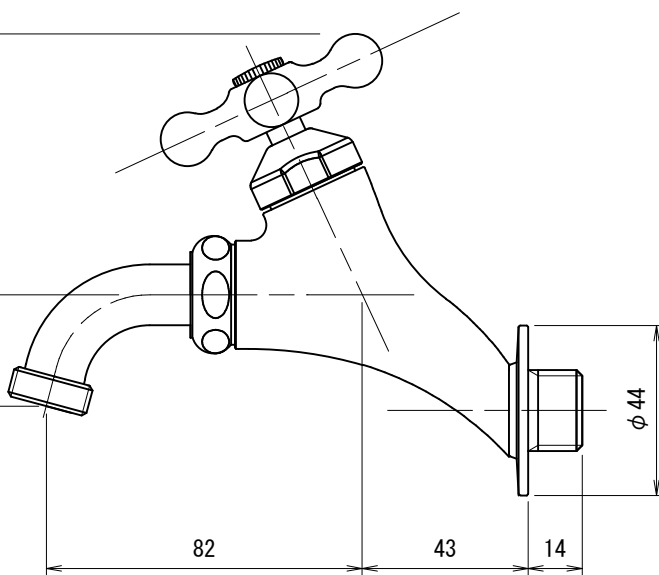


67.5

30

D

D



82

43

14

φ44

E


E

T14B-E	T14型万能ホーム横水栓 (鋳肌)
T14B-B	T14型万能ホーム横水栓 (研磨)
T14B-M	T14型万能ホーム横水栓 (メッキ)
T14B-Z	T14型万能ホーム横水栓 (ブロンズ)

F

F

製 図	21.11.30	単 位	mm
第三角法 Third Angle Projection			

品 番	T14B		
品 名	T14型万能ホーム横水栓	尺 度	1/2
		株式会社水生活製作所 MIZSEI MFG CO., LTD	

1

4