

1

2

3

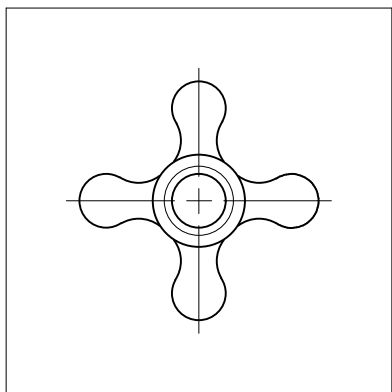
4

A

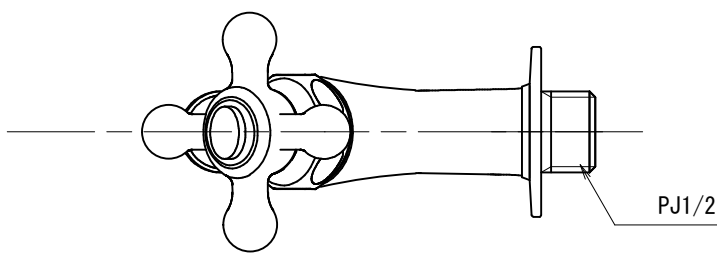
A

B

B

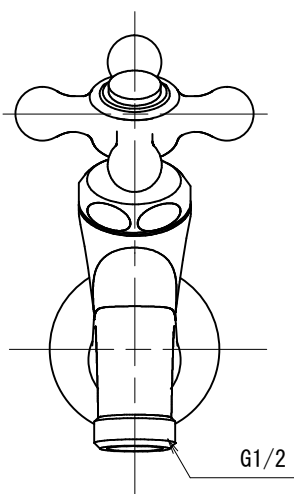


ハンドル部



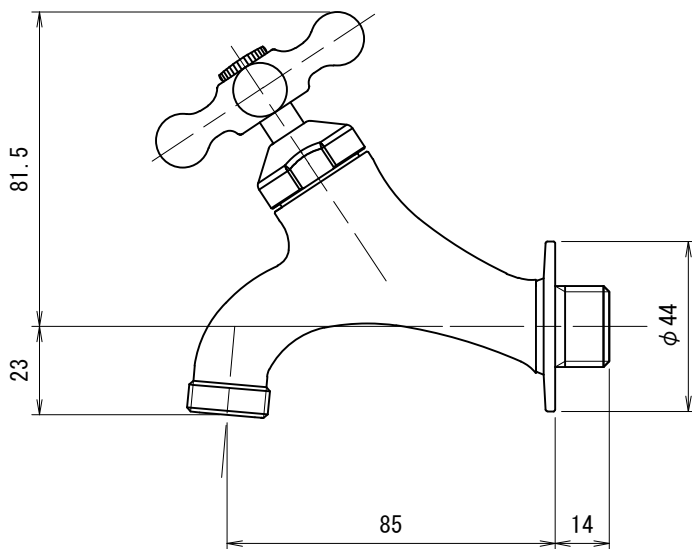
C

C



D

D



E

E

T14Y-E	T14型横水栓 (鋳肌)
T14Y-B	T14型横水栓 (研磨)
T14Y-M	T14型横水栓 (メッキ)
T14Y-Z	T14型横水栓 (ブロンズ)

F

F

製 図	21.11.30	単 位	mm
第三角法 Third Angle Projection			

品 番	T14Y		
品 名	T14型横水栓	尺 度	1/2
		株式会社水生活製作所 MIZSEI MFG CO., LTD	

1

4