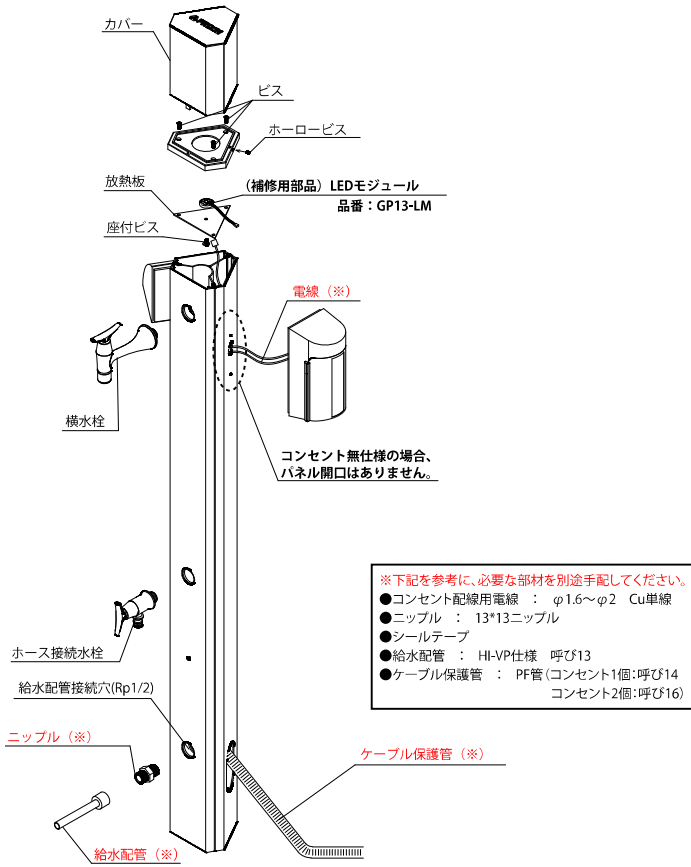


PRIZM ガーデンポール「PRIZM」 施工説明書

ご使用前にこの説明書をよくお読みのうえ、正しくお使いください。
 ●お客様へ
 お読みになった後は、お使いになる方がいつでも読める所に必ず保管してください。
 ●工事店様へ
 施工後、この説明書をお客様へお渡しください。

本製品について 構造と各部の名称



施工について 施工に関する安全上のご注意

警告	
!	表示された電源電圧・周波数でご使用ください。指定外の電源電圧・周波数で使用すると、火災・感電の原因となります。
!	接地工事は、電気設備の技術基準に従って確実に行ってください。
注意	
⊘	修理技術者以外の方は、本体内部を分解しないでください。故障や水漏れの原因になります。
⊘	製品に強い力や衝撃を与えないでください。
⊘	同梱の部品以外は使用しないでください。
⊘	調光器と組み合わせて使用しないでください。
!	前もって設置場所の確認を行ってください。給湯機・暖房機などの排気熱が製品に直接当たらないように施工してください。
⊘	水の溜まる場所には取付けしないでください。
⊘	防雨型器具です。浴室など湿気が多い場所には設置しないでください。絶縁不良による感電・火災の原因となります。
⊘	本体の耐風速は60m/sです。建物の屋上、山稜、橋梁及び沿岸部等では使用しないでください。器具落下・転倒の原因となります。
!	本体は必ず垂直に建ててください。

施工について 適切な使用条件

[水圧について]

給水圧力	最低必要水圧(流動時)	最高使用水圧(静止時)
	0.05MPa	0.75MPa

給水圧力が0.75MPaを超える場合は、市販の減圧弁などで0.2~0.3MPa程度に減圧してください。

[水質・用途について]

使用可能水質	水道水及び飲用可能な井戸水
用途	一般住宅用

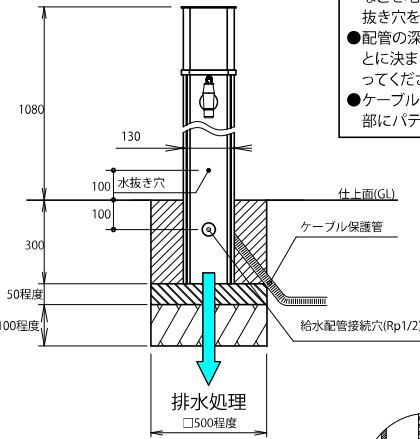
施工について 施工前のご注意

- 給水は、上水道に接続してください。
- 開梱、施工の際は製品に傷をつけないようご注意ください。

施工について 施工手順

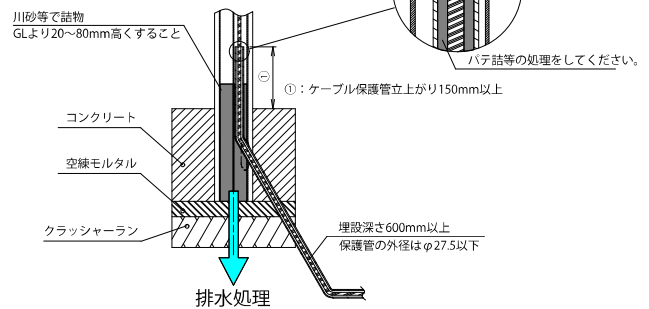
①設置場所の確認

給水配管・ケーブル保護管の位置を確認する。(寸法:mm)



注意

- 本体内部には水が溜まりやすいため、十分な排水処理を行ってください。
- 地中からの湿気を防止するために、本体内へ、川砂などを地面より上部まで入れてください。川砂が水抜き穴を塞がないよう、十分注意してください。
- 配管の深さは一般的には100mmです。各自治体ごとに決まり(凍結深度)がございますので、指示に従ってください。
- ケーブル保護管は水抜き穴より上まで立ち上げ、内部にパテ詰等の処理を施してください。



②ポールの取付け

ポールを所定の位置に立てかけ、給水配管・蛇口・電気配線等を接続する。

注意

- 蛇口の取付け前に必ず通水し、配管内のゴミを洗い流してください。
- 蛇口の接続は、シールテープを十分に巻いてください。3~6巻きほどが一般的です。
- コンセント・LED照明の配線は危険を伴う場合があります。必ず専門の工事業者による施工を行ってください。また、付属の施工・取扱い説明書に確実に従ってください。
- コンセントの取付用ビスは弊社純正品の規定本数を確実に締付けてください。
- ケーブル保護管は水抜き穴より上まで立ち上げ、パテ詰等の処理を施してください。

③センサーの取付け

付属のセンサーを反応範囲に注意し、安定した壁面に設置してください。

注意

- 配線は危険を伴う場合があります。必ず専門の工事業者による施工を行ってください。また、付属の施工・取扱い説明書に確実に従ってください。

④通水点検

蛇口の施工後に、水が流れるか、止水できているかどうかを点検します。

- このとき、確実にフラッシングを行ってください。

フラッシング: 蛇口を全開し、約30~60秒間勢よく通水を行ってください。

施工後数日~数ヶ月で、『水がでない、止まらない、ボタ漏れする』等のお問い合わせが頻発しております。その一番の原因は、フラッシング不足により『蛇口の施工時に発生したゴミ等が止水部に詰まる為』です。

フラッシングを行った後は、蛇口止水部のゴミをピンセット等を用いて、丁寧に取り除いてください。

PRIZM ガーデンポール「PRIZM」

取扱説明書

ご使用前にこの説明書をよくお読みのうえ、正しくご使用ください。
 ●お客様へ
 お読みになった後は、お使いになる方がいつでも読める所に必ず保管してください。
 ●工事店様へ
 施工後、この説明書をお客様へお渡しください。

ご使用について

ご使用に関する安全上のご注意

ここに示した注意事項は、状況によって重大な結果（傷害・物損）に結び付く可能性があります。いずれも、安全に関する重要な内容を記載していますので、必ず守ってください。

警告	
⊘	小さいお子様だけの使用は、避けてください。やけど・けがをなすおそれがあります。
⊘	照明部は樹脂製ですので、衝撃が加わると破損するおそれがあります。
!	万一、煙が出たり、変なにおいがするなどの異常が発生した場合、すぐに電源を切り、工事店に修理を依頼してください。
注意	
!	使い始めの水がお湯の場合は、しばらく流してからお使いください。しばらく使われないと、水栓内の水は消毒用の塩素が少なくなり、におうことがあります。
⊘	製品に強い力や衝撃を与えないでください。故障や水漏れの原因になります。
⊘	分解は、保守・点検の決められた項目以外はしないでください。器具が破損し、やけど・けがをしたり、水漏れで家財などを濡らす財産損害発生のおそれがあります。
⊘	夏期や日中（昼間）には本体が高温になる場合があります。金属の表面に直接肌を触れないようにしてください。やけどをなすおそれがあります。
⊘	吐水口先端に重いものを下げたり、力をかけて回したりしないでください。磨耗、変形などでパッキンの寿命が短くなり、吐水時に吐水口部から微少の水がにじみ出るおそれがあります。
⊘	解氷機やアースを水栓に通電しないでください。水栓が発熱で破損し、家財などを濡らす財産損害発生のおそれがあります。

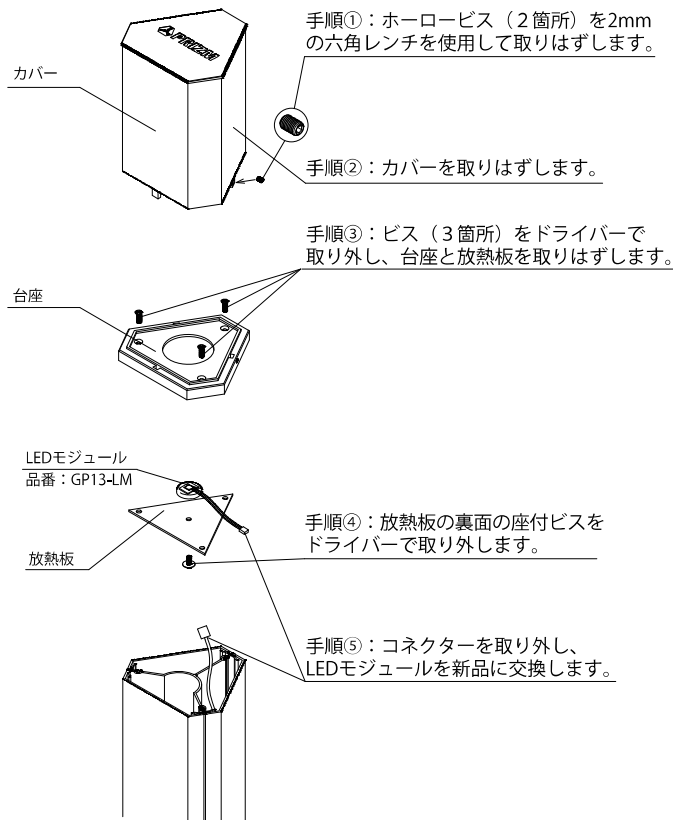
こんなときは

LEDモジュールの交換

LEDモジュールの標準寿命は10年以上ですが、万一点灯しないなどの故障が発生した場合は、下記の点に注意して交換してください。（交換用LEDモジュール品番:GP13-LM）

注意

- ネジは弊社純正品を規定本数確実に締付けてください。
- LEDライトの点灯直後は、LEDモジュール及び放熱板が高温になっているため、しばらく時間を置いてから交換してください。やけどをなすおそれがあります。
- LEDモジュールとコネクターケーブルはカチッと音がするまでしっかりと差し込んでください。



ご使用について

凍結予防

凍結のおそれがある場合は、水栓栓を設置するか、次の処置によって凍結を予防できる場合があります。

水栓より少量の水を出してください。（目安として1分間に牛乳ピン1本程度）

少量の水を出すなど

※凍結による破損は保証期間内でも有料修理となります。一度でも凍結すると破損し水漏れが発生するため、確実に凍結予防策を講じてください。

日頃のお手入れ

汚れの拭き取り

製品についた汚れを放置しておくと、汚れが落ちにくくなる場合があります。快適にお使いいただくために、日頃のお手入れをおすすめします。

- 柔らかい布で水拭きして、よくしぼった布で汚れを拭き取ってください。
- 汚れが目立つときは、中性洗剤を柔らかい布にふくませて拭き取った後水拭きして、よくしぼった布で汚れを拭き取ってください。

注意

- 次のものは使用しないでください。変色や傷みのおそれがあります。
- 酸性・アルカリ性および塩素系の洗剤類
 ※特に酸性洗剤はメッキを侵します。
 - ベンジン・シンナー・ラッカー・アルコールなどの溶剤や油類
 - クレンザーなどの粒子の粗い洗剤 ●ナイロンたわしなど
- 洗剤・薬品が本体に付着した場合は、すぐにきれいに拭き取ってください。本体の割れや変色変質の原因となります。

定期的な点検

配管周りの水漏れ・器具のガタツキ

定期的な、配管周りの水漏れがないか確認してください。（年2回を目安）

定期的な、器具のガタツキがないか確認してください。（年2回を目安）

劣化・磨耗などで部品が破損し、やけど・けがをしたり、水漏れして家財などを濡らす財産損害発生のおそれがあります。

確認 → 水漏れなし

水漏れを確認した場合は、配管中の元栓を開けてください。

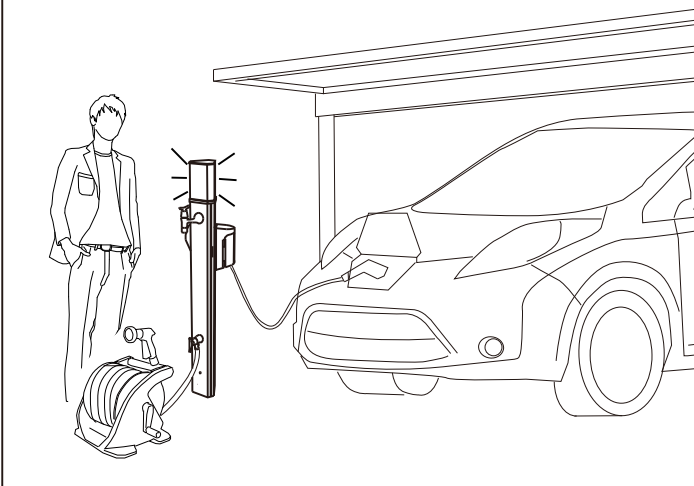
こんなときは

故障？その前に

現象	点検項目	処置
流量が少ない	止水栓は開いていますか。	止水栓で流量を調節する。
	ゴミつまりはありませんか。	蛇口内部のゴミかみがあれば取除き、傷があれば交換する。
水はねが気になる		ハンドルで流量を調節する。

以上の点検を実施されても、不具合がなくなる場合はお手数ですがお買上げの販売店（工事店）に修理をご依頼ください。

- 電気自動車の充電 ●車の洗車 ●ガーデンライト
 - 庭の水やり などなど
- 多機能に様々な用途にご使用いただけます。



【お客様相談窓口】 開発部：TEL：0581-23-0570
 受付時間9：00～17：00（土・日・祝日は除く）

URL <http://www.mizsei.co.jp/>