

1

2

3

4

A

A

B

B

C

C

D

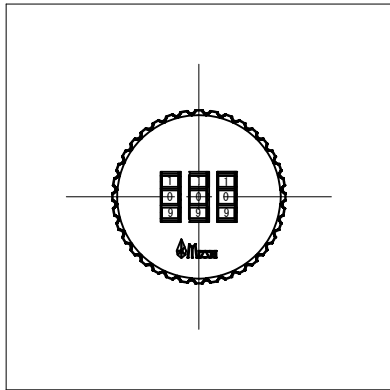
D

E

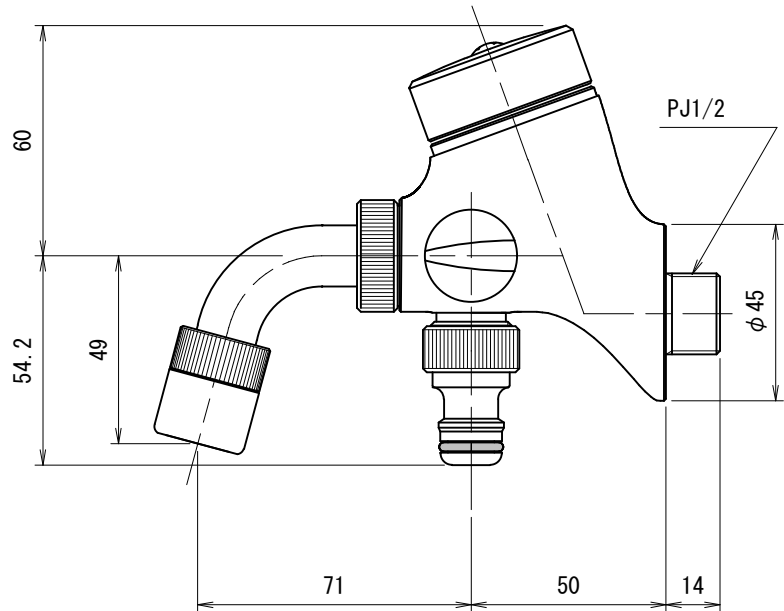
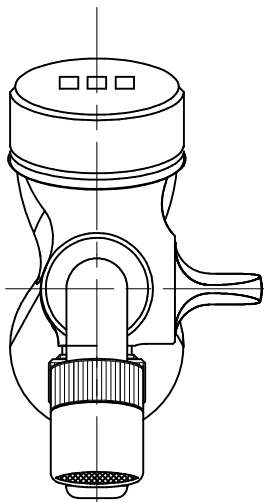
E

F

F



ハンドル部



| | | | |
|-----------------------------|----------|-----|----|
| 製 図 | 21.12.07 | 単 位 | mm |
| 第三角法 Third Angle Projection | | | |

| | | | |
|--|-----------------|--|-----|
| 品 番 | AT153 | | |
| 品 名 | ミズロックニロ万能水栓153型 | 尺 度 | 1/2 |
|  | | 株式会社水生活製作所 MIZSEI MFG CO., LTD | |

1

4