

1

2

3

4

A

A

B

B

C

C

D

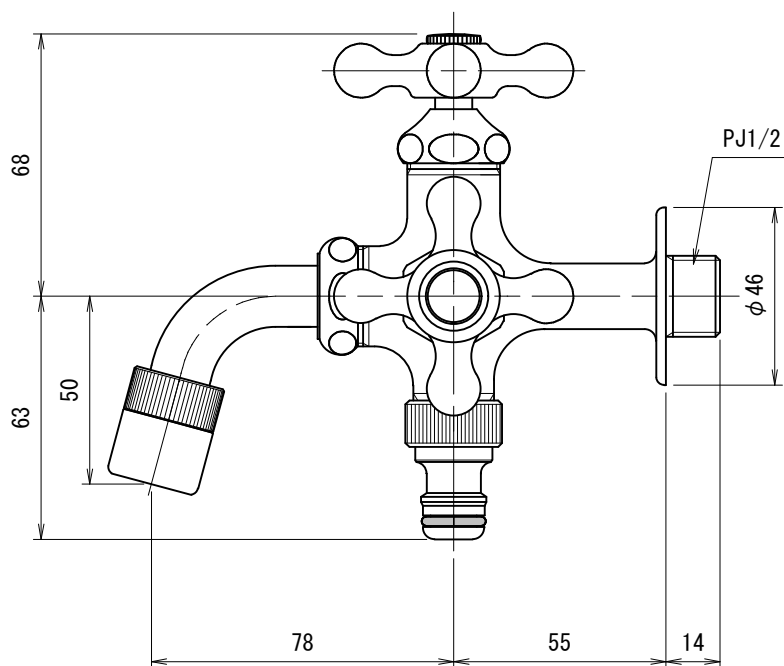
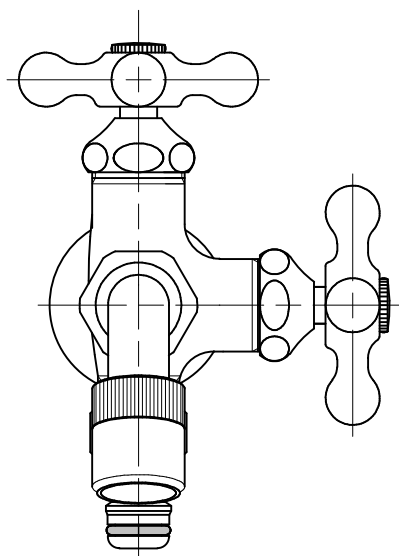
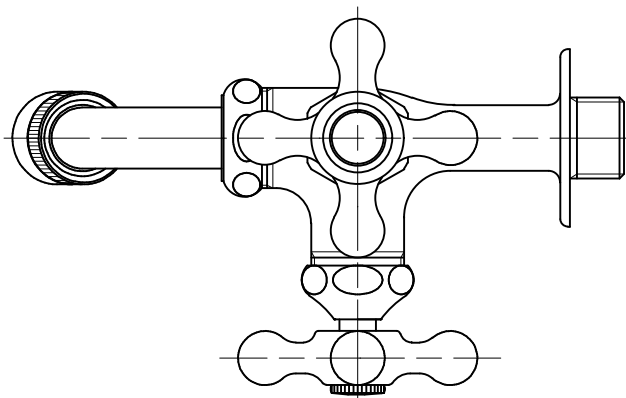
D

E

E

F


F



FBD16T-E	二口万能胴長水栓 (凍結防止・鑄肌)
FBD16T-B	二口万能胴長水栓 (凍結防止・研磨)
FBD16T-M	二口万能胴長水栓 (凍結防止・メッキ)

品番	FBD16T		
品名	二口万能胴長水栓 (凍結防止)	尺度	1/2

製 図	21.12.07	単 位	mm
第三角法 Third Angle Projection			


株式会社水生活製作所
 MIZSEI MFG CO., LTD

1

4