

1

2

3

4

A

A

B

B

C

C

D

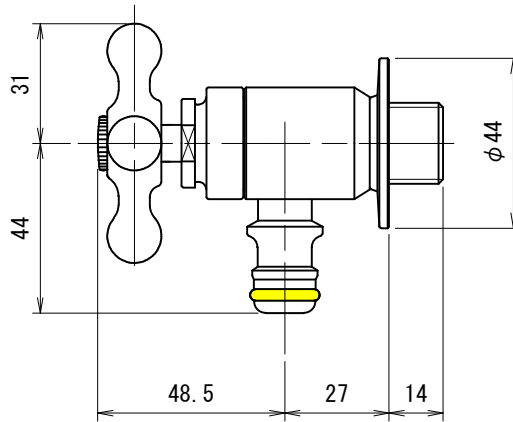
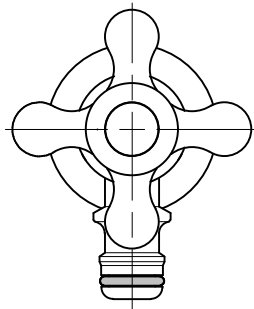
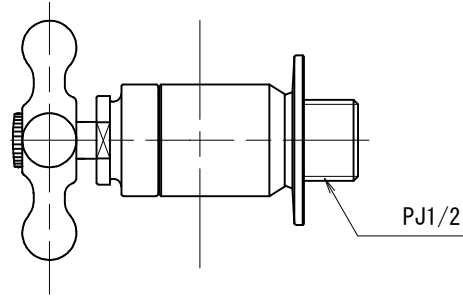
D

E

E

F

F



G102-B	ホース接続水栓 (研磨)
G102-M	ホース接続水栓 (メッキ)

品番	G102		
品名	ホース接続水栓	尺度	1/2

	株式会社水生活製作所		
	MIZSEI MFG CO., LTD		

製 図	21.12.09	単 位	mm
第三角法 Third Angle Projection			

1

4