

1

2

3

4

A

A

B

B

C

C

D

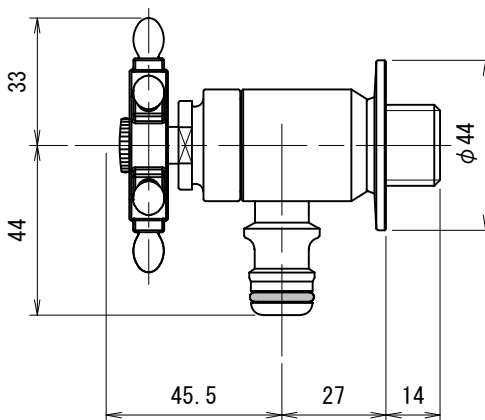
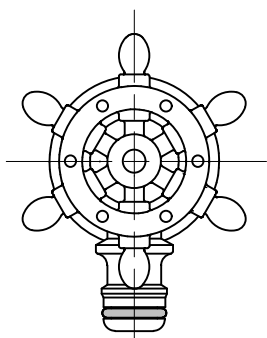
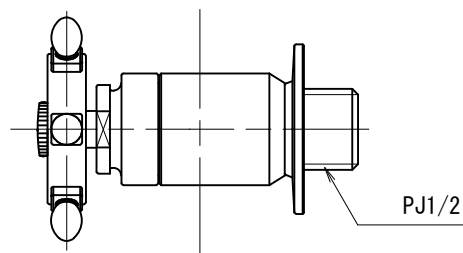
D

E

E

F


F



G102-R	ホース接続水栓 (ラダー・研磨)
G102-RM	ホース接続水栓 (ラダー・メッキ)
G102-RZ	ホース接続水栓 (ラダー・ブロンズ)

品番	G102-R		
品名	ホース接続水栓 (ラダー)	尺度	1/2

製 図	21.12.10	単 位	mm
第三角法 Third Angle Projection			


株式会社水生活製作所
 MIZSEI MFG CO., LTD

1

4