

1

2

3

4

A

A

B

B

C

C

D

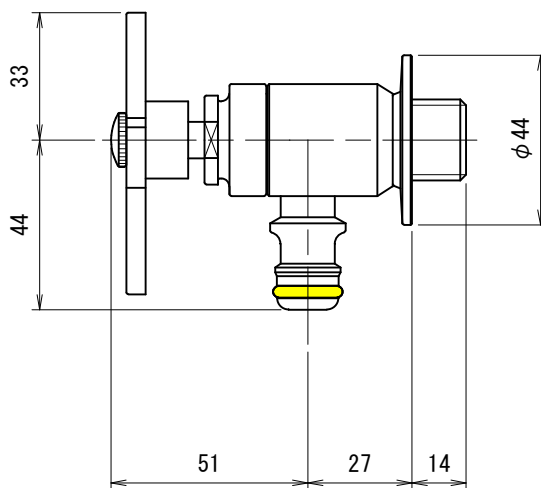
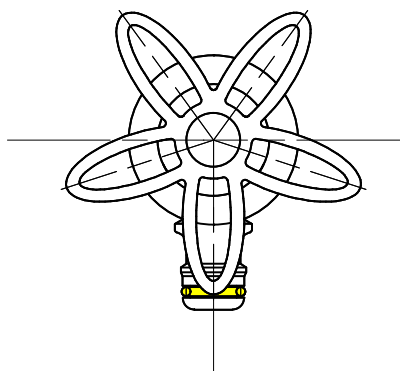
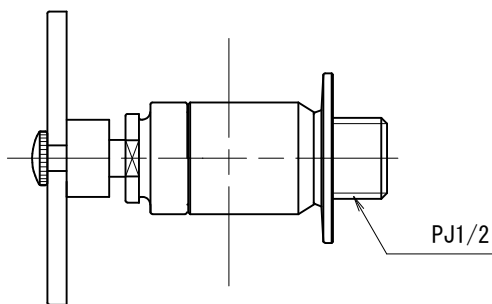
D

E

E

F

F



G102-SB	ホース接続水栓(研磨・スミレハンドル)
G102-SM	ホース接続水栓(メッキ・スミレハンドル)

品番	G102-S		
品名	ホース接続水栓(スミレハンドル)	尺度	1/2

製図	21.12.10	単位	mm
第三角法 Third Angle Projection			


株式会社水生活製作所
 MIZSEI MFG CO., LTD

1

4