

KETTLE
MIZSEI
横水栓ケトル



※施工イメージ例 (合成画像)



銅肌
G15KE
¥8,600(税抜)



メッキ
G15KEM
¥8,800(税抜)



ブロンズ
G15KEMS
¥12,000(税抜)

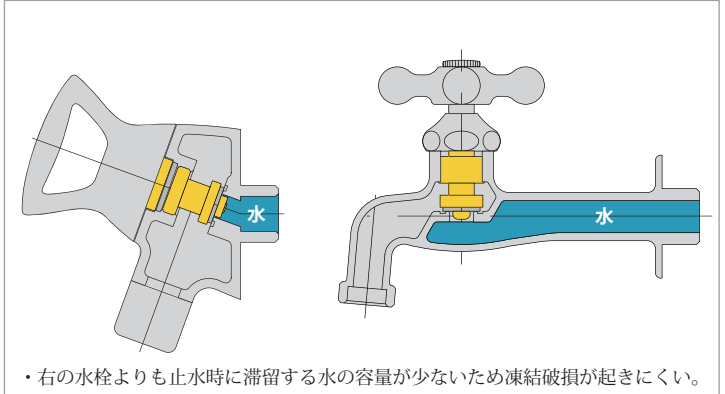
懐かしさを感じさせる水栓

ケトルは、懐かしさを感じさせる「やかん」をモチーフに現代的にアレンジした水栓です。

丸みのある形状・操作しやすいハンドルで、ご自宅のガーデニング空間を演出します。

また、水栓内部に滞留する水の容量が従来品よりも少なくなる構造(右図)を用いたため、凍結破損が起きにくい水栓です。

凍結破損しにくい構造



詳細

- ・材質
本体・ハンドル(青銅)
- ・給水口内径
PJ1/2
- ・固定こま仕様
- ・寸法図(単位mm)
- ・入数: 1/20

