

1

2

3

4

A

A

B

B

C

C

D

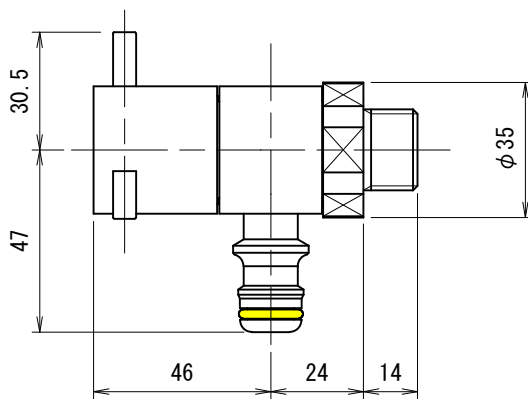
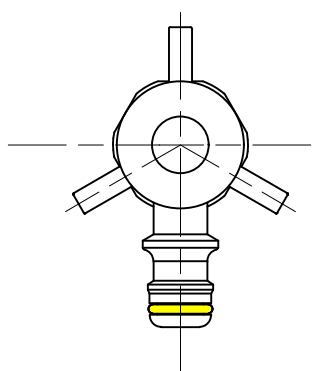
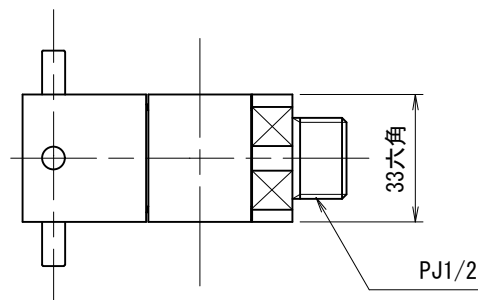
D

E

E

F

F



G102K-B	ホース接続回転水栓 (研磨)
G102K-M	ホース接続回転水栓 (メッキ)

品番	G102K		
品名	ホース接続回転水栓	尺度	1/2

製 図	21.12.10	単 位	mm
第三角法 Third Angle Projection			



株式会社水生活製作所
MIZSEI MFG CO., LTD

1

4