

1

2

3

4

A

A

B

B

C

C

D

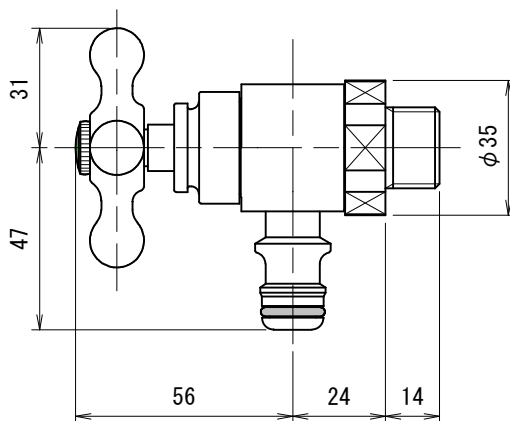
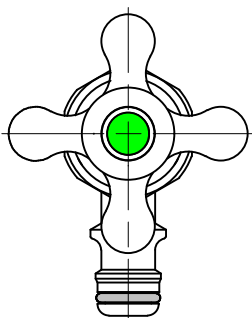
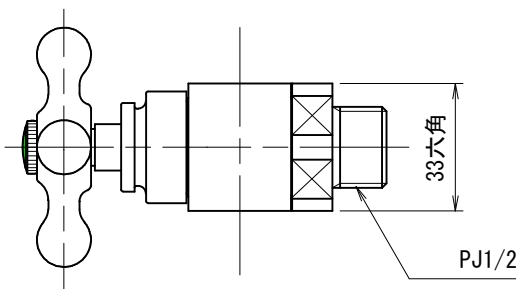
D

E

E

F

F



G102KT-B	ホース接続回転水栓(凍結防止・研磨)
G102KT-M	ホース接続回転水栓(凍結防止・メッキ)

品番	G102KT		
品名	ホース接続回転水栓(凍結防止)	尺度	1/2

製図	21.12.10	単位	mm
第三角法 Third Angle Projection			


株式会社水生活製作所
 MIZSEI MFG CO., LTD

1

4