

1 2 3 4 5 6 7 8

A

A

B

B

C

C

D

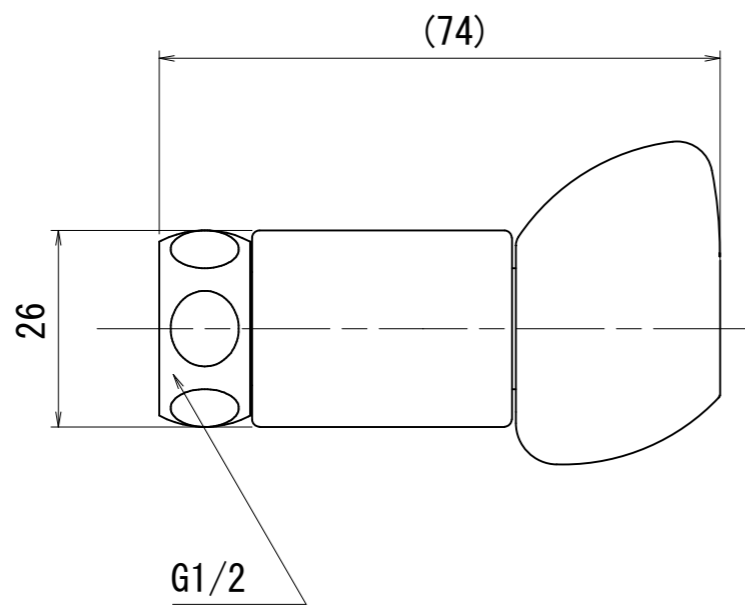
D

E

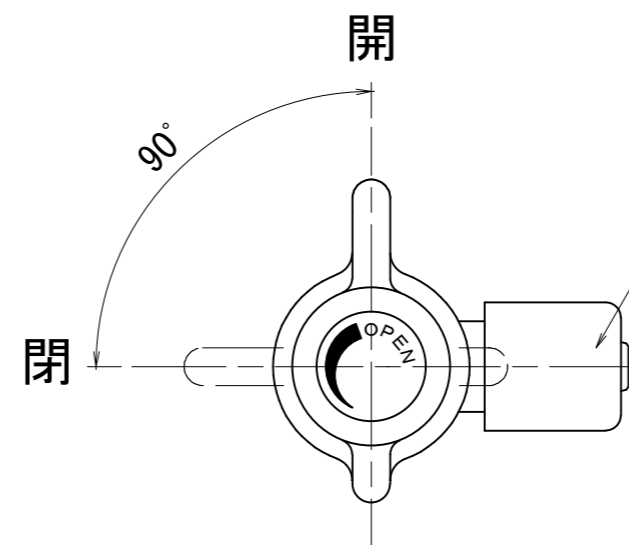
E

F

F



ホースサイズ：内径6mm×10mm



製 図	21.12.07	単 位	mm
第三角法 Third Angle Projection			

1 2 3 4 5 6 7 8

品 番	BP205LB6X10	尺 度	1/1
品 名	レバー式分岐栓205型(6×10用)		
		株式会社水生活製作所 MIZSEI MFG CO., LTD	