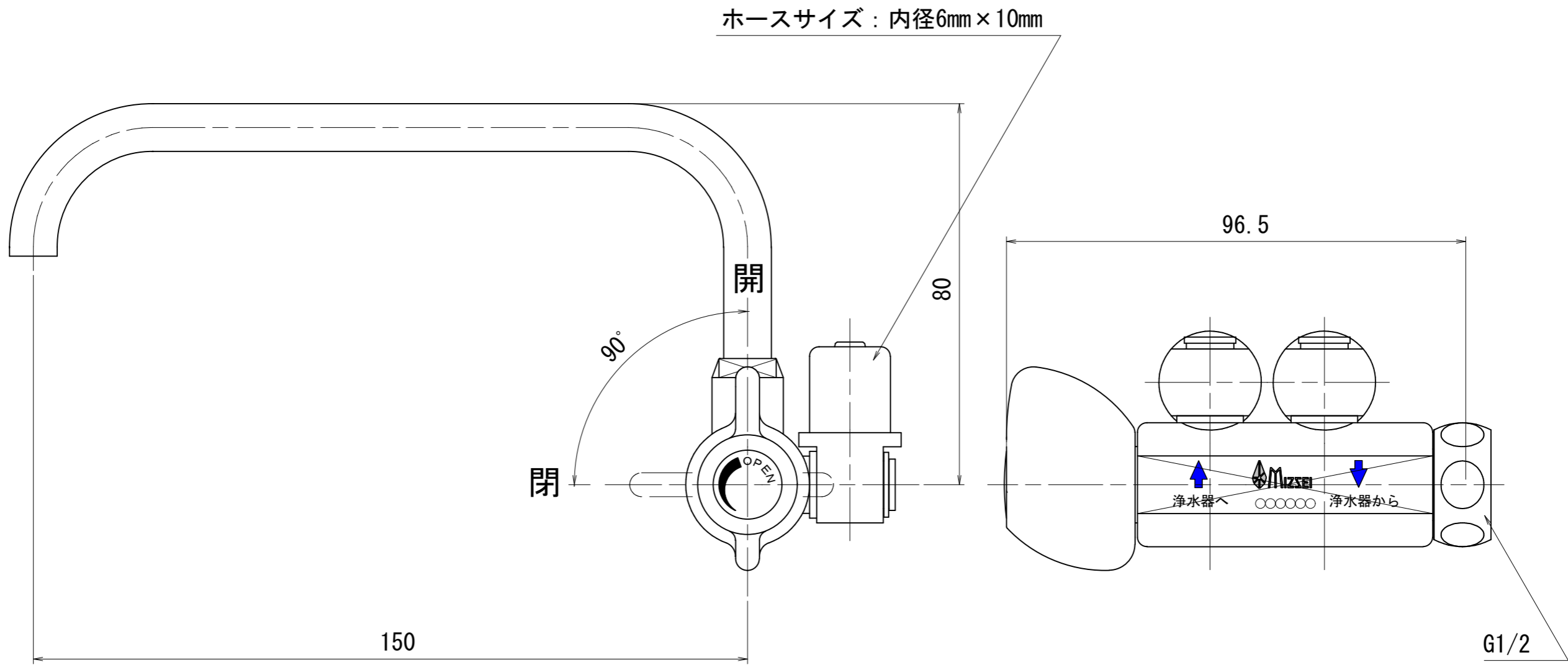


1 2 3 4 5 6 7 8

A
B
C
D
E
F



製 図	21.12.02	単 位	mm
第三角法 Third Angle Projection			

品 番	BP214TB6×10	尺 度	1/1
品 名	吐水口付分岐栓214型(6×10用)		
		株式会社水生活製作所 MIZSEI MFG CO.,LTD	

1 2 3 4 5 6 7 8