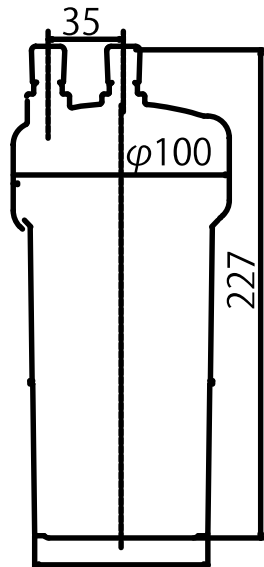
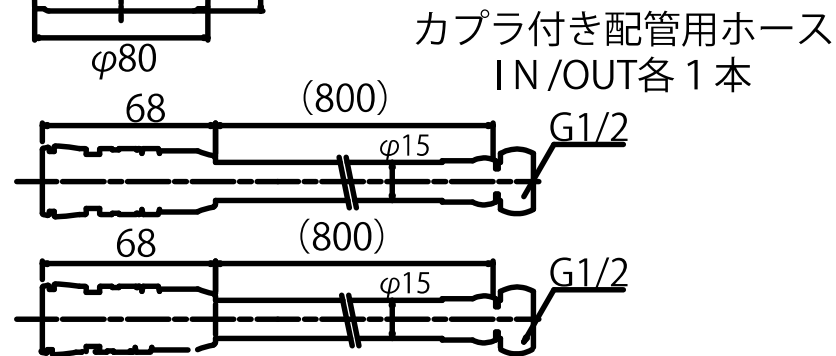


〈磨水5 アンダーシンクタイプ共通部材寸法図〉



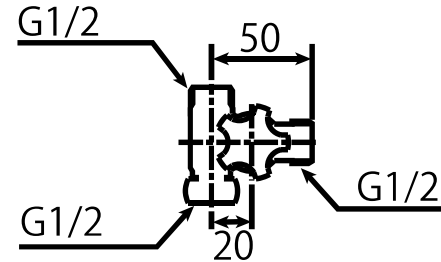
浄水器本体
(フィルター)



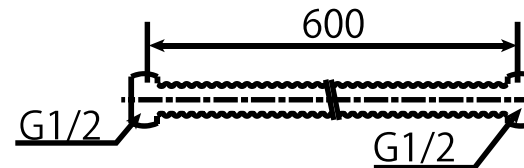
カップラ付き配管用ホース
IN/OUT各1本

専用水栓セット付属部品（兼用水栓セットの場合、
分岐の必要がないため、こちらの部品は付属しません）

片ナット分岐栓



ホームチューブ



1

2

3

4

A

A

B

B

C

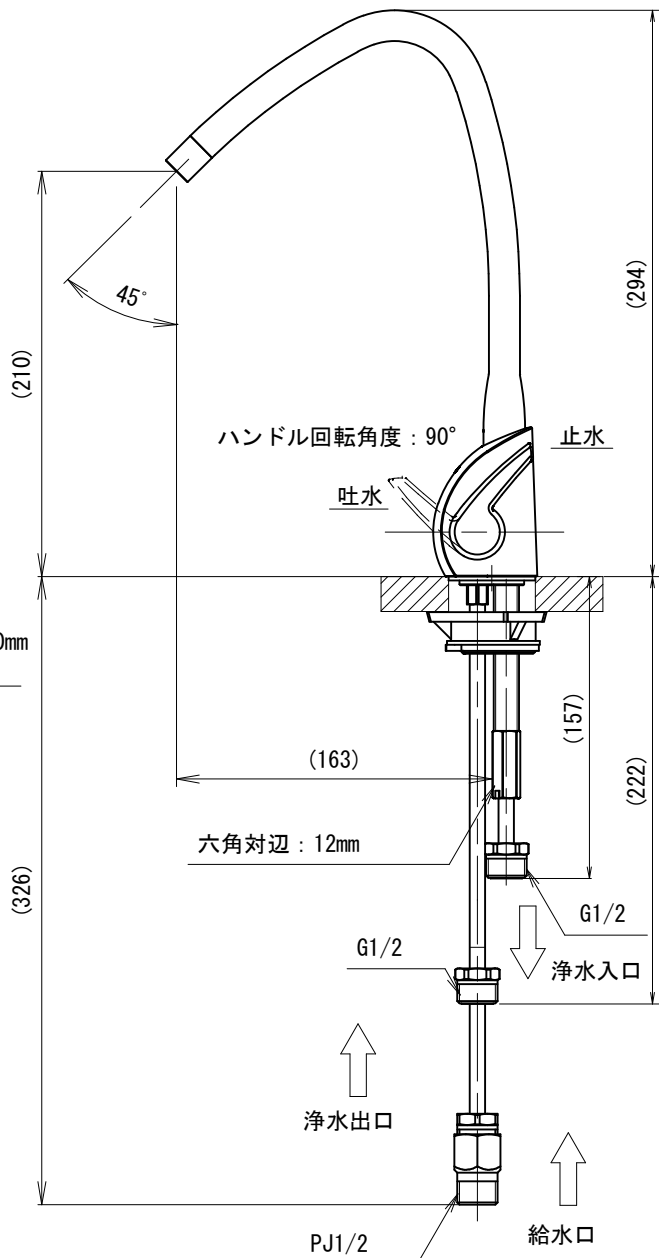
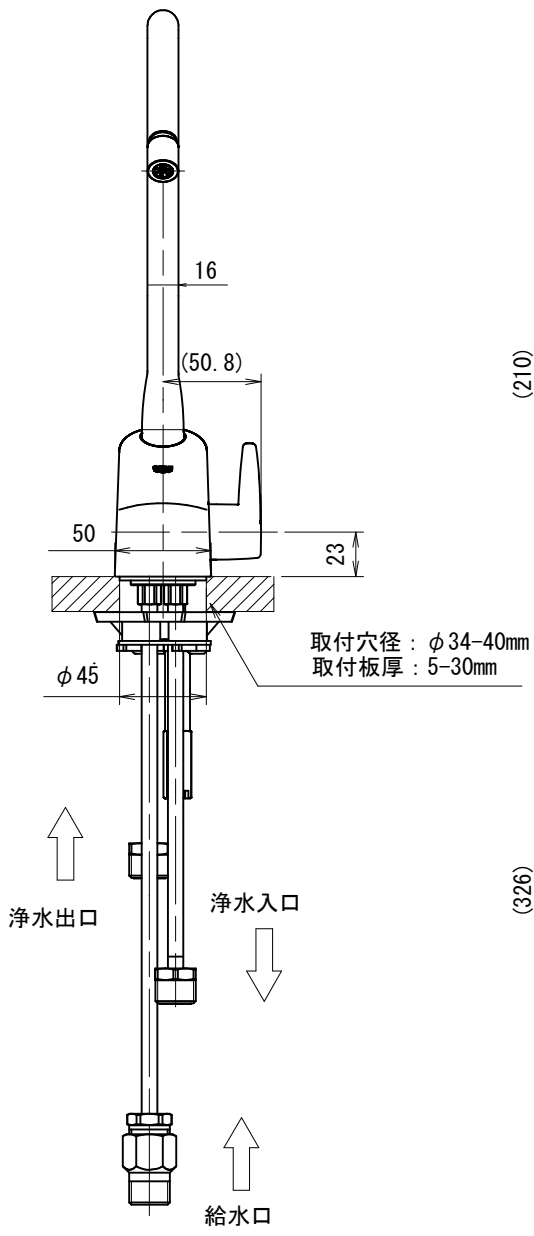
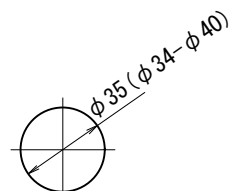
C

D

D

E

E



品番	JF20119		
品名	浄水器専用水栓20119型	尺度	1/4
		株式会社水生活製作所 MIZSEI MFG CO., LTD	

製 図	21.12.09	単 位	mm
第三角法 Third Angle Projection			

1

4