



**レバー式分岐栓(6×10ホース用)**  
BP205LB6×10  
¥5,000(税込¥5,500) 1/50

分岐孔付の給水栓や分水継手に取付け、浄水器等への分岐に使用できます。

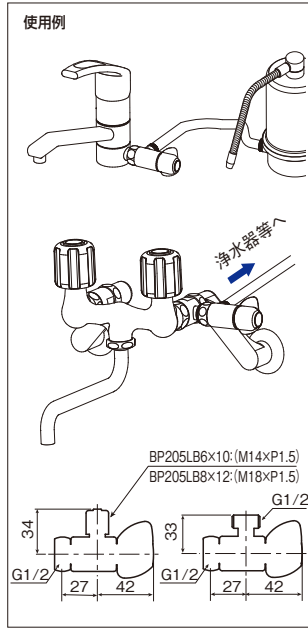
- 材質:黄銅
- 内径6mm×外径10mmホース対応

**レバー式分岐栓(8×12ホース用)**  
BP205LB8×12  
¥5,000(税込¥5,500) 1/50

- 内径8mm×外径12mmホース対応

**レバー式分岐栓13ミリ金具**  
BP205LB13  
¥5,000(税込¥5,500) 1/50

- 取付部取付ねじ:G1/2



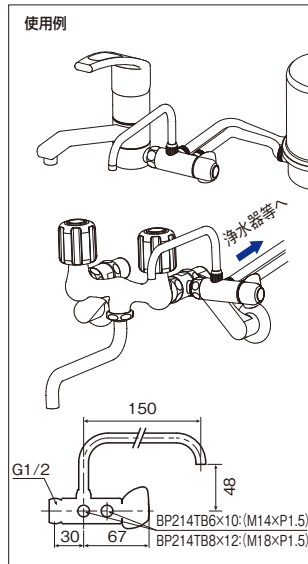
**吐水口付分岐栓6×10**  
BP214TB6×10  
¥10,000(税込¥11,000) 1/25

分岐孔付の給水栓や分水継手に取付け、リターン式浄水器の専用吐水口として使用できます。

- 材質:黄銅
- 内径6mm×外径10mmホース対応

**吐水口付分岐栓8×12**  
BP214TB8×12  
¥10,000(税込¥11,000) 1/25

- 内径8mm×外径12mmホース対応



**フレキ吐水口付分岐栓6×10**  
BP214FB6×10  
¥11,200(税込¥12,320) 1/25

分岐孔付の給水栓や分水継手に取付け、リターン式浄水器の専用吐水口として使用できます。吐水口がフレキパイプなので、吐水位置が自由に決められます。

- 材質:黄銅・SUS304
- 内径6mm×外径10mmホース対応
- フレキ吐水口 長さ 200mm

**フレキ吐水口付分岐栓8×12**  
BP214FB8×12  
¥11,200(税込¥12,320) 1/25

- 内径8mm×外径12mmホース対応
- フレキ吐水口 長さ 200mm

