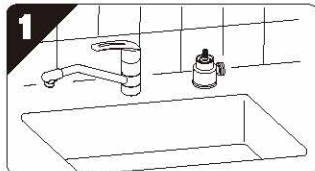


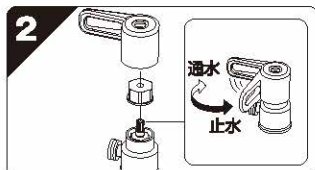
HVS 立形専用水栓の「ハンドル」取り付け方法

取り付け方法

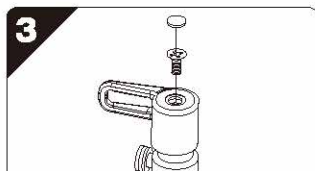


ご使用される製品（浄水器等）に分岐口位置を任意に合わせ「立形専用水栓本体」をシンクに取付けます。

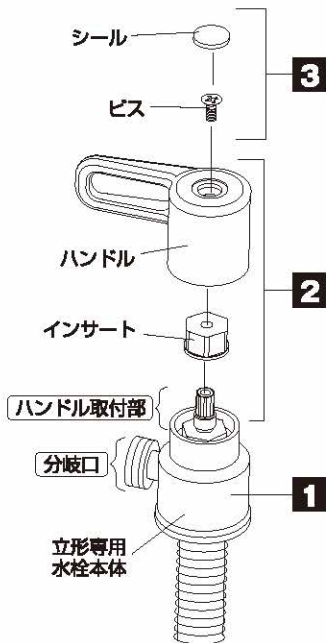
※シンク天板には、φ22～25ミリの穴をあけて下さい。



「ハンドル」に「インサート」をはめ込み、壁等に当たらない位置でハンドル取付部に「ハンドル」を仮止めし、「通水・止水」時のハンドル位置を確認して下さい。



「ビス」を締め付けた後、「シール」を貼り付け、取り付け完了です。



HVS

日本工業規格表示工場
ISO9001・14001認証登録

株式会社 早川バルブ製作所

【お客様窓口】 高宮工場 品質保証部
〒501-2104 岐阜県山県市東深瀬94-2
TEL 0581-23-4132
受付時間 9:00～17:00(土・日・祝日除く)