

# 浄水器専用水栓 (カートリッジ内蔵型)

浄水器専用水栓(カートリッジ内蔵型)  
(品番JF103, JF103-2)

浄水器専用水栓セット(カートリッジ内蔵型)  
(品番JF103HK, JF103HK-2)

## 施工・取扱説明書

この度は「浄水器専用水栓(カートリッジ内蔵型)」をお買い上げ頂き誠にありがとうございます。

この商品の機能を十分発揮させ、効果的にお使い頂くために必ずこの取扱説明書をよくお読み頂き、正しくご使用下さい。お読みになった後は大切に保管しておいてください。

### もくじ

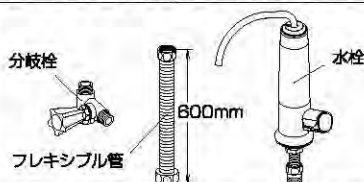
安全上のご注意	1~2
各部の名称と働き	3
施工方法	4~6
つかいかた	7~8
日ごろのお手入れ	8
浄水カートリッジ交換方法	9
浄水カートリッジの処分	10
浄水カートリッジのご購入方法	10
仕様	10
故障かな?と思ったら	11
アフターメンテナンス	12

### JF103, JF103-2



※「水栓」のみとなりますので、施工には「分岐栓」「フレキシブル管」が別途必要になります。


### JF103HK, JF103HK-2







※配管パーツとのセット品になりますので、弊社製の「分岐栓」「フレキシブル管」が付属されています。

# ⚠ 安全上のご注意




- ご使用前に、この「安全上のご注意」をよくお読みのうえ、正しくお使いください。
- ここに示した「表示項目」は、状況によって重大な結果(傷害・物損)に結び付く可能性があります。いずれも、安全に関する重要な内容を記載していますので、必ず守ってください。
- お読みになった後は、お使いになる方がいつでも見られるところに必ず保管してください。

表 示	意 味
 <b>注意</b>	この表示の欄の内容を無視して誤った取扱いをすると、傷害又は、物的損害が発生する可能性があることを示しています。

-  してはいけない「禁止」内容です。
-  必ず実行していただく「強制」内容です。
-  分解しないでください。

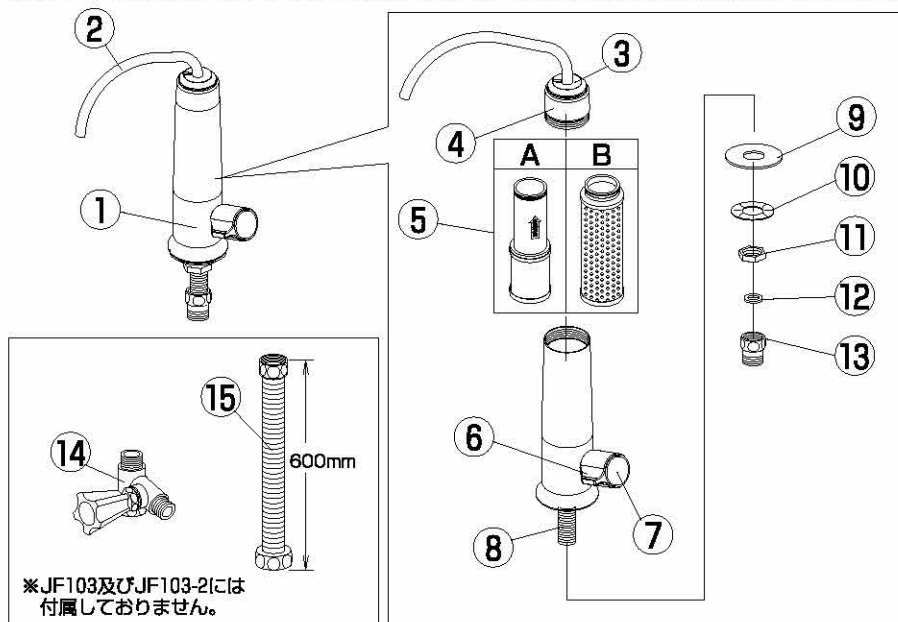
⚠ 注 意	
 禁止	浄水は35℃より高温で使用しないでください。 ※浄水カートリッジの性能が著しく低下する恐れがあります。
	湯に配管しないでください。浄水を出そうとしても、湯が出て、やけどをするおそれがあります。
	凍結が予想される地域には設置しないでください。 ※凍結破損で水漏れし、家財などを濡らす財産損害発生のおそれがあります。
	浄水は養魚用などには使用しないでください。 ※残留塩素(カルキ)の除去が不十分な場合や、水温が適切でない場合は魚を死滅させるおそれがあります。
	浄水した水は汲み置きしないでください。塩素除去をしているため、短時間で雑菌が繁殖する場合があります。
	水栓に重いものをぶら下げたり、よりかかったりしないでください。 ※水栓が破損してけがをしたり、水漏れして家財などを濡らす財産損害発生のおそれがあります。

## ⚠ 注意

 禁止	部品に強い力や衝撃を与えないでください。故障や漏水の原因になります。
	吐水パイプには何もセットしないでください。 ※水栓が破損して水漏れし、家財などを濡らす財産損害発生のおそれがあります。
 必ず実行	水道水の飲用基準に適合した水をお使いください。
	毎朝ご使用になられる前に、約10秒間浄水を流してからお使いください。
	2日間以上ご使用にならなかった時は、約1分間浄水を流してからお使いください。 ※塩素を除去している為、短時間で雑菌が繁殖する場合があります。
	水圧の高い地域では減圧弁を取付けるか、止水栓をしぼってお使いください。
	吐水ハンドルは、ゆっくり操作してください。 ※吐水ハンドルを急に閉めると、配管に衝撃が加わり、水漏れして家財などを濡らす財産損害発生のおそれがあります。
	浄水カートリッジは定期的に交換してください。 ※浄水能力が低下します。なお、交換時期の目安は水質・水圧および使用量によりこととなります。
浄水カートリッジ交換後は、約1分間浄水を流してからお使いください。 ※交換直後はカートリッジの性能が十分に発揮されないことがあります。 なお流量が安定するまで約2～3分かかる場合があります。	
定期的に配管周り（キャビネット内・点検口内等）の水漏れや、ガタツキがないか確認してください。 ※劣化・摩耗などで部品が消耗し、けがをしたり、水漏れして家財などを濡らす財産損害発生のおそれがあります。	
 分解禁止	この説明書に記載された項目以外は分解しないでください。 ※水栓が破損して、けがをしたり、水漏れして、家財などを濡らす財産損害発生のおそれがあります。
	浄水カートリッジは分解しないでください。 ※お様が誤って飲み込むなどのおそれがあります。

# 各部の名称と働き

※浄水カートリッジがA (JF103, JF103HK)、B (JF103-2, JF103HK-2)によって異なりますのでご注意ください。



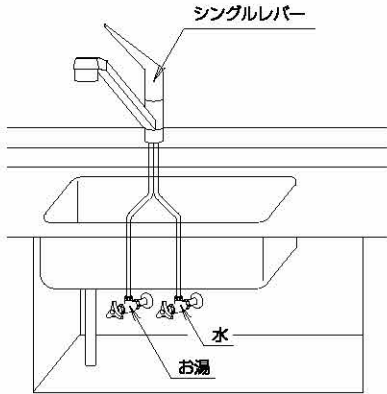
※JF103及びJF103-2には  
付属しておりません。

- |                          |   |
|--------------------------|---|
| ①水栓本体                    | 青銅製の水栓本体です。   |
| ②吐水パイプ                   | 浄水がここから吐水されます。  |
| ③交換表示リング                 | 交換の目安を表示するリングです。  |
| ④本体キャップ                  | 真鍮製の本体キャップです。浄水カートリッジ交換の際にここを取り外します。  |
| ⑤浄水カートリッジ                | A：活性炭＋中空糸膜の浄水カートリッジです。<br>(JF103, JF103HK)<br>B：圧縮固形活性炭の浄水カートリッジです。<br>(JF103-2, JF103HK-2) |
| ⑥吐水ハンドル                  | ハンドルを開けると浄水が吐水されます。   |
| ⑦ハンドルキャップ                | ハンドル止ビスが見えないように保護するキャップです。  |
| ⑧ネジ棒                     | 13ミリのネジ棒です。   |
| ⑨発砲パッキン                  | 水栓本体とシンクの間にはさみ、シンク下に水が漏れないようにします。   |
| ⑩菊座金                     | シンク下に設置し、水栓本体を固定します。  |
| ⑪六角ナット                   | 水栓本体を締め付けるための金具です。  |
| ⑫ノンアスパッキン                | ネジ棒と逆止弁金具の間にはさみ、水漏れを防ぐパッキンです。   |
| ⑬逆止弁金具                   | 水道管に浄水が逆流するのを防ぐための金具です。   |
| ⑭分岐栓 (弊社品番:AS207VK-H)    | 止水栓から水を分岐します。   |
| ⑮フレキシブル管 (弊社品番:KF13-600) | 分岐栓と浄水器専用水栓を接続します。  |

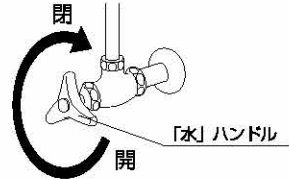
# 施工方法

※JF103及びJF103-2をご購入の場合には、「分岐栓」「フレキシブル管」が別途必要になります。  
「フレキシブル管」の長さは、600mm程度を推奨しますが、止水栓位置に合わせて適度な長さのものを  
ご用意ください。

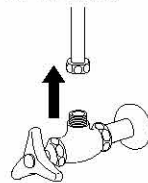
- 1** シンクの下を開け、シングルレバーに接続されている「お湯」「水」のハンドルを確認します。



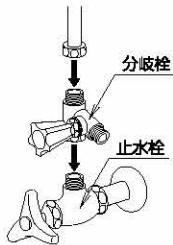
- 2** 「水」のハンドルを閉めます。



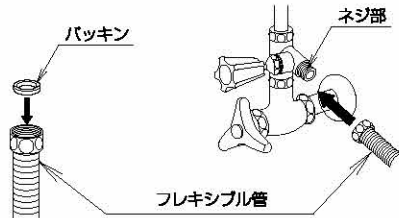
- 3** 工具を使用し、シングルレバーへの配管を外します。



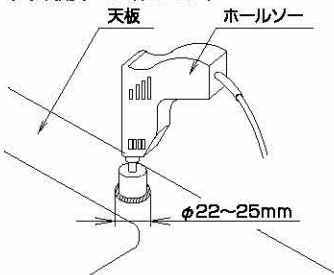
- 4** 「分岐栓 (別売)」を下图のように取付けます。



- 5** 「フレキシブル管 (別売)」にパッキンが入っているのを確認し、「分岐栓」のネジ部に締め込みます。



- 6** 天板に専用止水栓取付け用の穴を開けます。取付け位置を確認して、ホールソーで穴を開けてください。

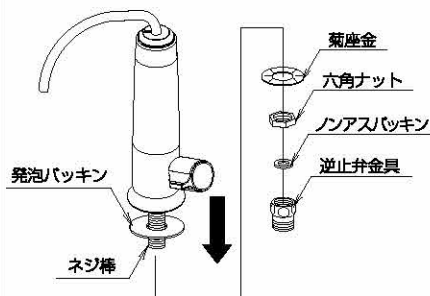


## ⚠ 注意

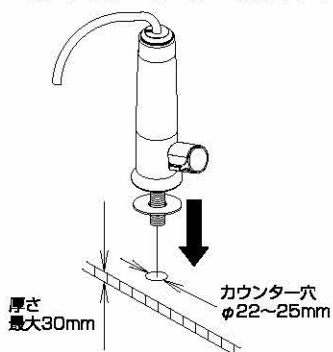
シンク天板に厚みがない場合や、取付け面が弱い場合は補強材などを設けて確実に固定してください。

# 施工方法

- 7** 本体下部の「ネジ棒」から「発泡バッキン」以外の「菊座金」「六角ナット」「ノンアスパッキン」「逆止弁金具」を取外します。



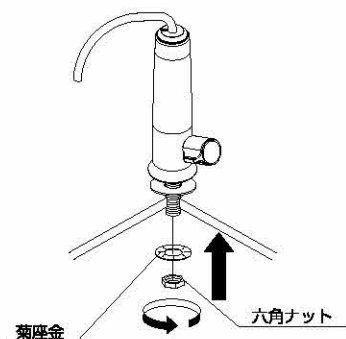
- 8** 専用水栓の取付け穴周囲のゴミを取り、本体のネジ部を取付けます。



## ⚠ 注意

配管内にゴミなどが混入すると漏水や水栓の故障になります。特に新設の場合は、ゴミなどが混入しているため、通水して配管内のゴミを洗い流してください。

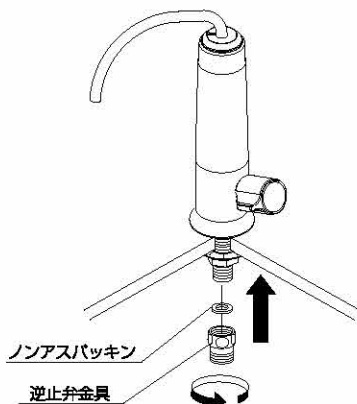
- 9** 「菊座金」を入れた後に水栓が正面を向くように「六角ナット」を工具で固定してください。



## ⚠ 注意

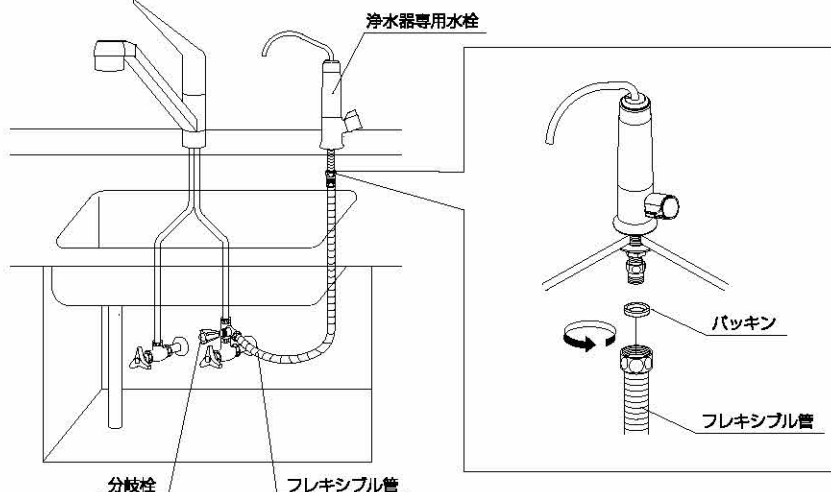
水栓本体に浮きがなく、ぐらつかないように注意してください。

- 10** 「逆止弁金具」に「ノンアスパッキン」が入っていることを確認し、「ネジ棒」に「逆止弁金具」を取付けます。

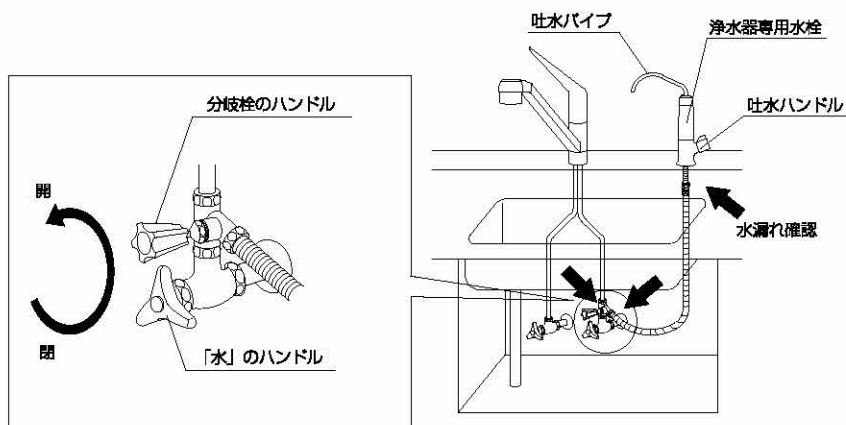


# 施工方法

- 11** 「浄水器専用水栓」のネジ部に「フレキシブル管」を締め付けます。「フレキシブル管」にパッキンが入っていることを確認してから締め付けてください。

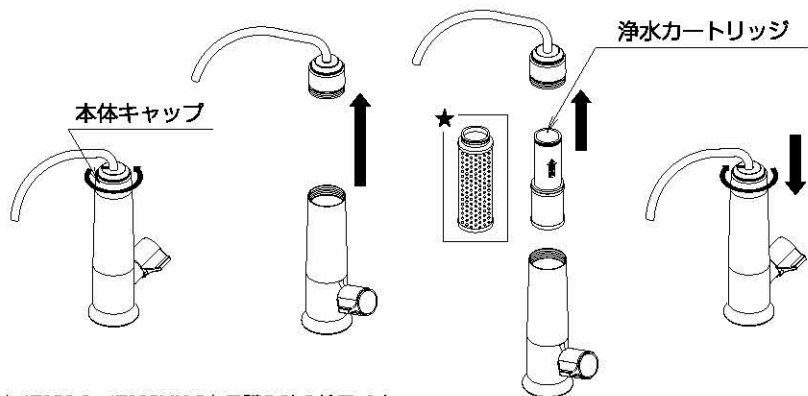


- 12** 「水」のハンドルを開けた後、「分岐栓のハンドル」を開きます。「浄水器専用水栓」の「吐水ハンドル」を開き、「吐水パイプ」から吐水されるかご確認ください。水量が少なかったり、多すぎたりした場合は「分岐栓のハンドル」で流量を調整してください。その後、各接続部から水漏れがなければ取付け完了です。

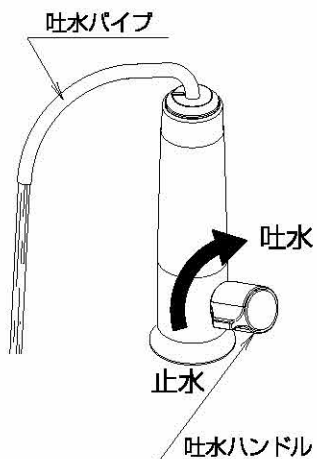


# つかいかた

- 1** 「本体キャップ」を矢印の方向に回して外し、「浄水カートリッジ」を「本体キャップ」に差し込んだ後、本体に元の通りに取付けてください。

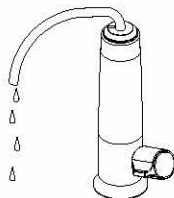


- 2** 「浄水器専用水栓」の吐水ハンドルを矢印の方向に回して開くと吐水パイプから浄水が吐水されます。



## △ 注意

- 吐水ハンドルはゆっくり操作してください。
- ※吐水ハンドルを急に閉めると、配管に衝撃が加わり、水漏れして家財などを濡らす財産損害発生のおそれがあります。
- 取付け後、初めてお使いになる前は約1分間浄水を流してください。
- 最初に黒い水が出ることがありますので、出なくなるまで浄水を流してください。
- ※黒い水は「浄水カートリッジ」の活性炭粉末によるものですので、万が一飲み込んでも健康に問題はありません。
- 止水後、吐水パイプから水滴がポタポタと落ちることがありますが、専用水栓内の滞留水ですので異常ではありません。





## つかいかた

- 3** 「浄水カートリッジ」の交換時期目安とするために、「交換表示リング」で次回交換時期を設定してください。数字は「月」を表しています。

### JF103, JF103HKをご購入の場合

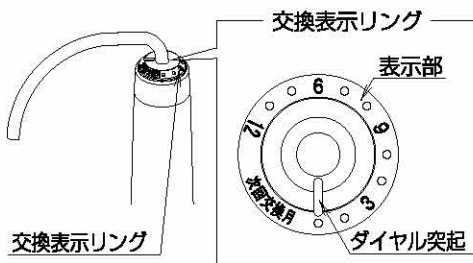
使い始めの月より10ヶ月後の数字に合わせていただくこととなります。

※例:使い始め3月→1月に合わせる。

### JF103-2, JF103HK-2をご購入の場合

使い始めの月より12ヶ月後の数字に合わせていただくこととなります。

※例:使い始め1月→1月に合わせる。



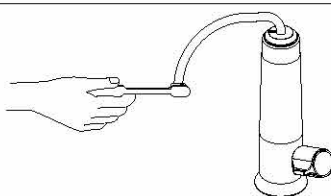
黒色の「表示部」を押さえながら、銀色の「ダイヤル突起」を回し合わせてください。

## 日ごろのお手入れ

### 吐水口のお手入れ (週1回)

吐水口は常に清潔な状態を保つように心がけてください。特に跳ね返りなどで汚れが付着した場合は、すみやかに清掃してください。

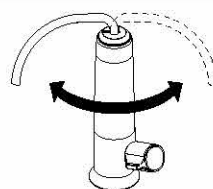
吐水口の清掃は週に1回程度、熱湯消毒などした清潔な歯ブラシなどで行ってください。



### 自在パイプの操作性 (月1回)

自在パイプを長時間回さずに使用すると、回転部に水あかなどが付着し回りにくくなりますので、自在パイプをときどき左右に回してください。

※自在パイプの操作が重いままお使いになると、配管に負担がかかり、水漏れの原因になります。



# 浄水カートリッジ交換方法

- 1** 交換時期になったら「浄水カートリッジ」を新しいものと交換してください。

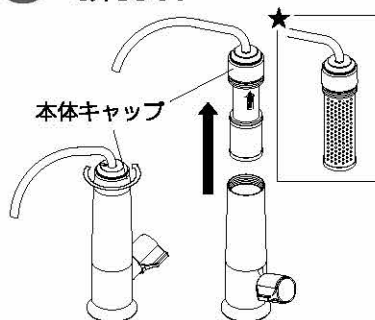
## 浄水カートリッジの交換時期

- 使い始めの際に「交換表示リング」に設定した月になった場合。
  - 目詰まりし、浄水流量が著しく低下した場合。
  - カルキ臭やその他の臭い、味がする場合。
- ※交換時期はご使用になられている水道の水質、水圧および使用量によって異なります。  
※断水等によって配管内の赤サビ等が大量に出る場合、「浄水カートリッジ」の目詰まりが早くなります。一度赤サビ等を流してから使用してください。  
※マンションなどの給水設備が汚れていたり、配管が老朽化しているときは「浄水カートリッジ」の目詰まりが早くなります。

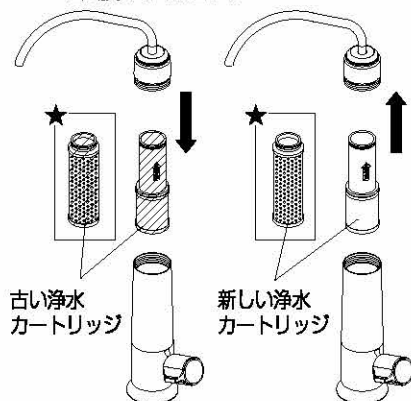
- 2** 吐水ハンドルを矢印の方向に回して止水します。



- 3** 本体キャップを矢印の方向に回して外します。

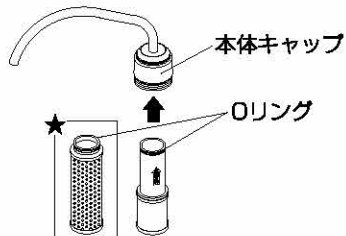


- 4** 古い「浄水カートリッジ」を本体キャップから引き抜いて新しい「浄水カートリッジ」を交換してください。



## △ 注意

浄水カートリッジは必ずOリング側を本体キャップに入れてください。



★JF103-2、JF103HK-2をご購入時の絵図です。

## 浄水カートリッジの処分

使用済みの「浄水カートリッジ」は、各自治体の区分したがって、燃えないゴミとして捨ててください。

## 浄水カートリッジのご購入方法

浄水カートリッジのご購入についてはお買い上げの販売店にご依頼ください。

- 電話でのご注文・・・0120-39-4532
- インターネットでのご注文・・・<http://www.hvs.co.jp/>

品名	交換用浄水カートリッジ	
品番	J103-K	J103-K2
形状		
交換時期の目安	約10ヶ月（10L/日使用した場合）	約12ヶ月（13.5L/日使用した場合）

## 仕様

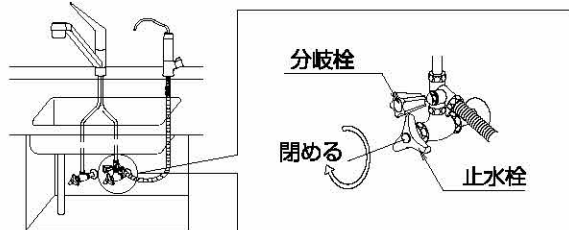
品名	浄水器専用水栓（カートリッジ内蔵型） 浄水器専用水栓セット（カートリッジ内蔵型）	
品番	JF103, JF103HK	JF103-2, JF103HK-2
材料の種類	青銅、黄銅、耐脱亜鉛黄銅、 POM樹脂、ABS樹脂	青銅、黄銅、耐脱亜鉛黄銅、 POM樹脂、ABS樹脂
ろ材の種類	活性炭、不織布、中空糸膜（ポリスルホン）	活性炭、不織布
ろ過流量	2L/分	2L/分
使用可能な最小動水圧	0.05MPa	0.05MPa
浄水能力 (JIS S 3201での試験結果)	遊離残留塩素（3,400L、除去率80%） 濁り（3,400L、ろ過流量50%時） CAT（3,400L、除去率80%） 2-MIB（3,400L、除去率80%） 溶解性鉛（3,400L、除去率80%）	遊離残留塩素（5,000L、除去率80%） CAT（5,000L、除去率80%） 2-MIB（5,000L、除去率80%） 溶解性鉛（5,000L、除去率80%）
ろ材の交換時期の目安	●10ヶ月（1日あたり10リットル使用） ●目詰まりし、流量が著しく低下した場合。 ●カルキ臭やその他の臭いがするようになった場合。	●12ヶ月（1日あたり13.5リットル使用） ●目詰まりし、流量が著しく低下した場合。 ●カルキ臭やその他の臭いがするようになった場合。

※交換時期はご使用になられている水道の水質、水圧および使用量によって異なります。

# 故障かな?と思ったら

## 緊急時の水の止め方

配管まわりの水漏れや、水が止まらないなど、緊急を要するときは止水栓・分岐栓または元栓を閉めてください。



●次のような場合は故障ではありません。修理をご依頼される前に、以下のことをお調べになり、それでも直らないときはお買い上げの販売店（工事店）に修理をご依頼ください。

修理をご依頼される前に			
現象	お調べ頂くところ	処置の仕方	参照ページ
臭いや味がするようになった。	「浄水カートリッジ」は適切な時期に交換されていますか。	「浄水カートリッジ」を交換してください。	9ページ
流量が少ない。	「浄水カートリッジ」は適切な時期に交換されていますか。	「浄水カートリッジ」を交換してください。	9ページ
	分岐栓は十分に開いていますか。	分岐栓を十分に開いてください。	6ページ
水切れが悪い。	「浄水カートリッジ」は適切な時期に交換されていますか。	「浄水カートリッジ」を交換してください。	9ページ
本体部がぐらつく。	本体部にある「六角ナット」がゆるんでいませんか。	本体下部の「六角ナット」を増し締めしてください。	5ページ
本体の継ぎ目から水漏れする。	「本体キャップ」が「水栓本体」に確実に取付けられていますか。	最後まで隙間がないように「本体キャップ」と「水栓本体」を確実に取付けてください。	7ページ

## 故障かな?と思ったら

●次のような現象は、修理が必要です。

現象	説明
自在パイプなど可動部分が、固くて動きが悪い。	可動部分が固くて動きが悪い場合は、水あか固着や潤滑剤切れです。放置すると故障の原因になりますので、修理を依頼してください。
流量が多すぎる。	自動で適量(約3L/分)に調整するための定流量弁が劣化して流量調整ができなくなっています。自動流量調整機能を回復させるためには交換が必要です。修理を依頼してください。

## アフターメンテナンス

使用年数

1年	2年	3年	4年	5年	6年	7年	8年	9年	10年	11年	12年
----	----	----	----	----	----	----	----	----	-----	-----	-----

お客様による日常のお手入れ・点検

消耗部品は都度交換(こまパッキン等)

磨耗劣化部品の交換

修理を依頼される前に「故障かな?と思ったら」をご確認ください。

### 保証について

- 保証期間中は保証書に従って、修理をさせていただきます。保証期間内でも有料になることがありますので保証書の内容をよくご確認ください。例えば、施工取扱説明書、貼付ラベルなどの注意書きに従っていない場合の不具合などは有料になります。

### 磨耗・劣化する部品交換

- パイプやパッキンが磨耗・劣化すると水漏れの原因となります。この場合、該当部品の交換が必要です。

# 水栓金具保証書

本書は、本書記載内容で無料修理を行うことを約束するものです。お取り付け日から下記期間中、故障が発生した場合は本書をご提示の上、お買い上げの代理店・販売店に修理をご依頼下さい。本書は再発行致しませんので大切に保管して下さい。

お客様	お名前	様	品名	浄水器専用水栓(カートリッジ内蔵型) (品番:JF103, JF103-2)
	おとろ			〒
販売店	〒	®	保証期間	2年(浄水カートリッジは対象外)
	電話( ) -			
お買上げ日				

## < 無料修理規定 >

- 保証期間内に取扱説明書に従った正常な使用状態で故障した場合には、無料修理いたします。
  - 保証期間内に故障して無料修理を受ける場合は、お買い上げの販売店にご依頼の上、本書をご提示下さい。
  - ご転居の場合は事前にお買い上げの代理店・販売店にご相談下さい。
  - 保証期間内でも下記の場合は有料修理となります。
    - ①消耗品である「浄水カートリッジ」、磨耗・劣化部品である「セラミックカートリッジ」や「パッキン」などの交換。
    - ②適切な使用、維持管理を行わなかったことに起因する不具合。
    - ③お買い上げ後の落下等による故障及び損傷。
    - ④色あせなどの経年変化または使用に伴う磨耗などにより生じる外観上の不具合。
    - ⑤金属の腐食しやすい環境（海岸付近、温泉地など）に起因する不具合。
    - ⑥砂やごみなど配管内流入、及び水あか固着に起因する不具合。
    - ⑦水道に関する国の規準（水道法）に定められた飲料水の水質基準に適合しない水を給水したことに起因する不具合。
    - ⑧凍結に起因する不具合。
    - ⑨火災、落雷、地震、噴火、洪水、津波など天変地異または破損行為による不具合。
    - ⑩本書に指示がない場合。
    - ⑪本書にお客様名、お買い上げ店名、お買い上げ日の記載が無い場合、あるいは字句を書き替えられた場合。
- \*この保証書は本書に明示した期間、条件のもとにおいて無料修理をお約束ものです。したがってこの保証書によってお客様の法律上の権利を制限するものではありません。保証期間経過後の修理などについてご不明の場合は、お買い上げの代理店・販売店、または当社事業所にお問い合わせください。

## HVS 荳早川バルブ製作所

【お客様窓口】 高富工場 品質保証部 〒501-2104 岐阜県山県市東深瀬94-2  
TEL 0581-23-4132

受付時間 9:00~17:00(土・日・祝日は除く)



# **HVS 荻早川バルブ製作所**

【お客様窓口】 高富工場 品質保証部 〒501-2104 岐阜県山県市東深瀬94-2  
TEL 0581-23-4132

受付時間 9:00~17:00(土・日・祝日は除く)