

# 宝式湯屋カランご愛用者様へ

MIZSEI が宝式湯屋カランの業務を  
下記 3 製品に限り、  
引き継がせていただくことになりました。

## レバー式湯屋カラン (25mm タイプ)

水用

品番 : TKN25B  
入数 : 1/40



湯用

品番 : TKN25R  
入数 : 1/40



※仕様変更し、品質強化しています。  
本体とハンドル軸の材質が黄銅鍛造品になっています。

定価 : 各 ¥16,000(税抜)

ユーザー様価格 : 各 ¥12,800(税抜)

## ワンタッチシャワー (通称 : Aシャワー)

品番 : TWA13  
入数 : 1/20



※仕様変更し、品質強化しています。  
本体内部の肉厚を厚くしました。外観に変更はありません。

定価 : ¥23,000(税抜)

ユーザー様価格 : ¥18,400(税抜)

上記の製品とそれぞれの補修用部材を販売いたします。  
部品につきましては、裏面の一覧表をご参考ください。

○ご注文及びご質問等ございましたら、下記までお問い合わせください。  
○お振込み手数料はお客様負担となります。ご了承ください。

 MIZSEI 株式会社 水生活製作所

〒501-2104 岐阜県山県市東深瀬 94-2

TEL : 0581-23-0570 受付時間 9 : 30 ~ 17 : 00 (土日・祝日を除く)

FAX : 0581-27-0532 URL : <https://www.mizsei.co.jp/>

メーカー直販サイト  
MIZSEI SHOP はこちら

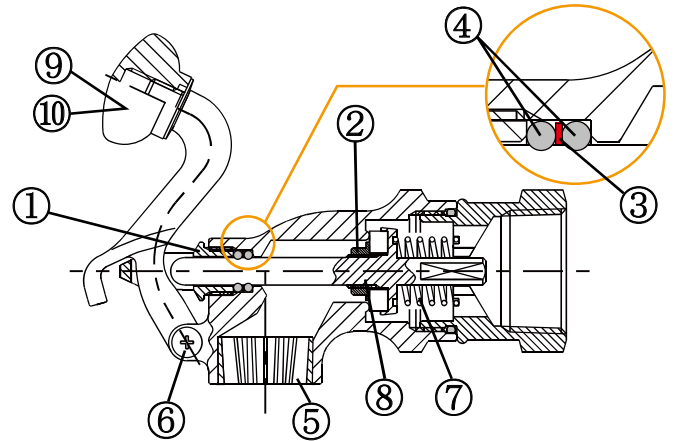


# <取扱部品一覧>

※製品価格につきましては、表面を参照してください。

## レバー式湯屋カラン (25mm タイプ)

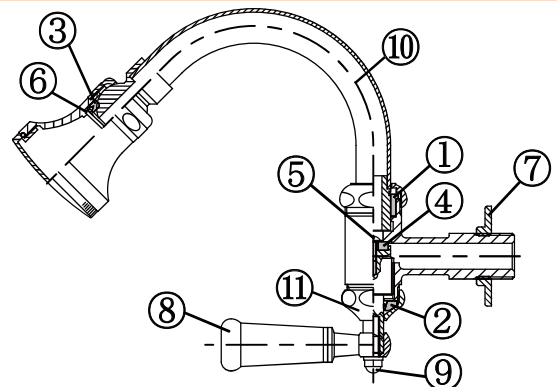
| No. | 品番       | 画像  | 品名                  | 定価<br>(税抜) | 1-ザ-様価格<br>(税抜) |
|-----|----------|---|---------------------|------------|-----------------|
| ①   | TK-NSG25 |  | 25用NS グラン           | ¥1,600     | ¥1,280          |
| ②   | TK-A2    |  | 25用A パッキン<br>10個入り  | ¥1,800     | ¥1,440          |
| ③   | TK-B1    |  | 25用B パッキン<br>20個入り  | ¥2,000     | ¥1,600          |
| ④   | TK-C2    |  | 25用C パッキン<br>20個入り  | ¥1,800     | ¥1,440          |
| ⑤   | TK-S25   |  | 25用水切り              | ¥400       | ¥320            |
| ⑥   | TK-W25   |  | 25用ビス・ワッシャー<br>5個入り | ¥800       | ¥640            |
| ⑦   | TK-12    |  | スプリング<br>5個入り       | ¥1,400     | ¥1,120          |



|   |         |  |                  |        |        |
|---|---------|--|------------------|--------|--------|
| ⑧ | TK-22   |  | 弁棒               | ¥2,000 | ¥1,600 |
| ⑨ | TKN-02B |  | レバーハンドル<br>水用(青) | ¥3,000 | ¥2,400 |
| ⑩ | TKN-02R |  | レバーハンドル<br>湯用(赤) | ¥3,000 | ¥2,400 |

## ワンタッチシャワー (通称:Aシャワー)

| No. | 品番      | 画像  | 品名                            | 定価<br>(税抜) | 1-ザ-様価格<br>(税抜) |
|-----|---------|---|-------------------------------|------------|-----------------|
| ①   | TW-05   |  | パイプ元パッキン<br>5枚入り              | ¥1,200     | ¥960            |
| ②   | TW-08   |  | 上部パッキン<br>5枚入り                | ¥1,200     | ¥960            |
| ③   | TW-04-V |  | Vパッキン<br>5枚入り                 | ¥1,400     | ¥1,120          |
| ④   | TW-07   |  | シートパッキン<br>5枚入り               | ¥1,600     | ¥1,280          |
| ⑤   | TW-09   |  | シートパッキン用<br>ビス・ワッシャー<br>10個入り | ¥1,200     | ¥960            |
| ⑥   | TW-03   |  | ヘッド用<br>3点セット                 | ¥1,400     | ¥1,120          |
| ⑦   | TW-11   |  | 化粧座                           | ¥600       | ¥480            |



|   |        |  |                    |         |         |
|---|--------|--|--------------------|---------|---------|
| ⑧ | TW-01W |  | ハンドル               | ¥2,200  | ¥1,760  |
| ⑨ | TW-2   |  | ビス・ワッシャー<br>3個入り   | ¥1,200  | ¥960    |
| ⑩ | TW-A   |  | Aシャワー用<br>パイプ付きヘッド | ¥15,000 | ¥12,000 |
| ⑪ | TW-10  |  | シャワー用弁棒            | ¥2,600  | ¥2,080  |

## <送料> (税抜)

1送付先につき、受注金額が3万円(税抜)未満の場合は1梱包毎に下記送料をご負担いただきます。受注金額が3万円(税抜)以上の場合は送料は弊社が負担させていただきます。

| 北海道    | 北東北<br>(青森・秋田・岩手) | 南東北<br>(宮城・山形・福島) | 関東・中部<br>・関西 | 中国     | 四国・九州  | 沖縄     |
|--------|-------------------|-------------------|--------------|--------|--------|--------|
| ¥1,600 | ¥1,200            | ¥1,100            | ¥1,000       | ¥1,100 | ¥1,200 | ¥1,800 |