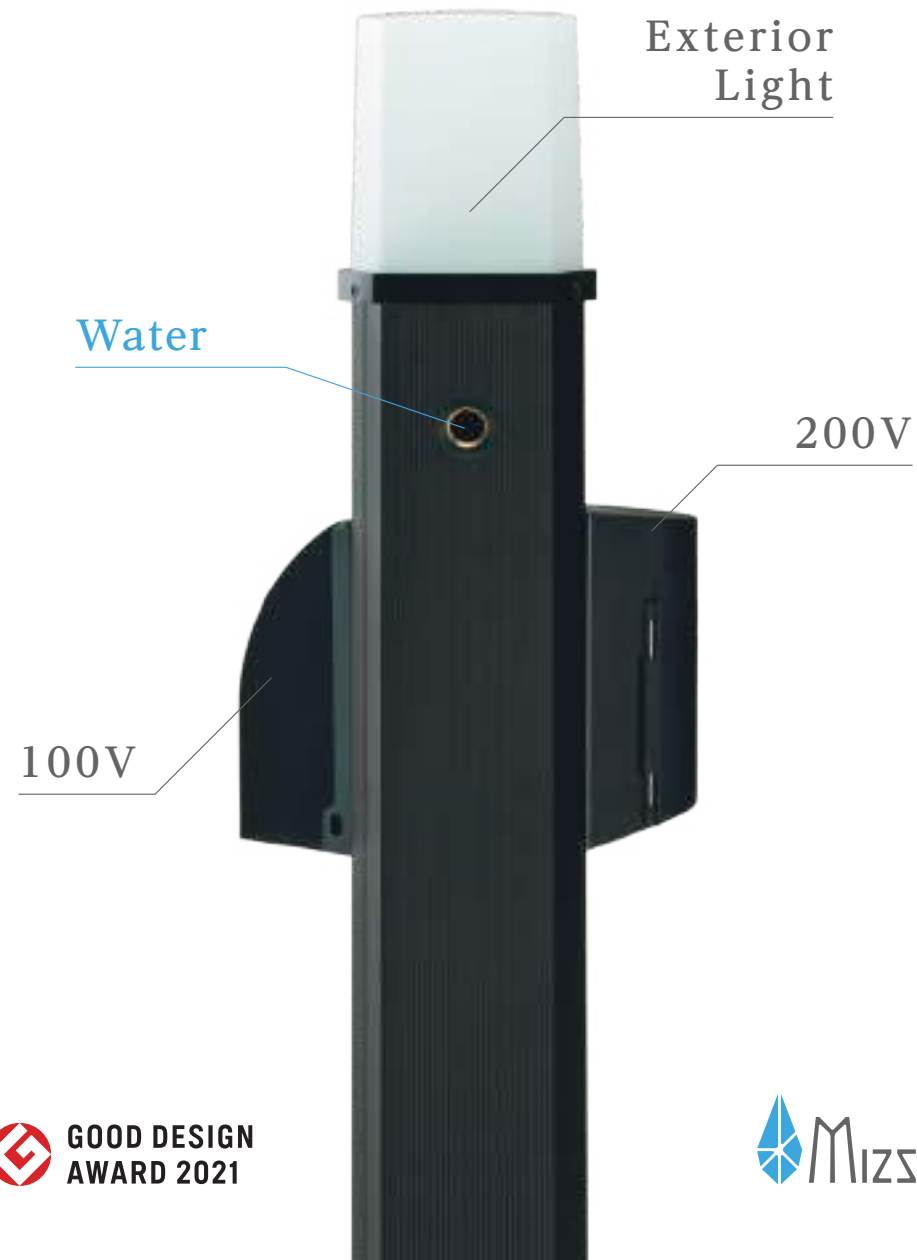


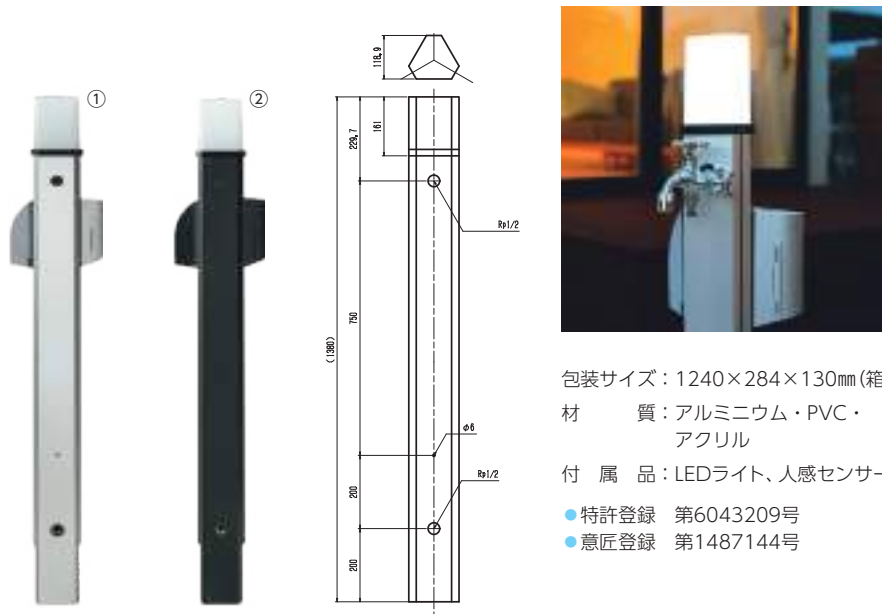
電気が使える水栓柱

PRIZM II



シリーズ [手洗・散水・洗車・清掃・充電・セキュリティ]
オールインワンの水栓柱

ガーデンポール PRIZM II



包装サイズ：1240×284×130mm(箱)
材 質：アルミニウム・PVC・
 アクリル
付 属 品：LEDライト、人感センサー
●特許登録 第6043209号
●意匠登録 第1487144号

カラー	品 番	Electricity	LED タイプ	メーカー希望小売価格	
				(税抜)	(税込)
① シルバー	GP22S	—	○	¥128,000	¥140,800
	GP22BS	100V	○	¥148,000	¥162,800
	GP22ES	200V	○	¥158,000	¥173,800
	GP22BES	100V・200V	○	¥188,000	¥206,800
② ブラック	GP22B	—	○	¥136,000	¥149,600
	GP22BB	100V	○	¥156,000	¥171,600
	GP22EB	200V	○	¥166,000	¥182,600
	GP22BEB	100V・200V	○	¥196,000	¥215,600

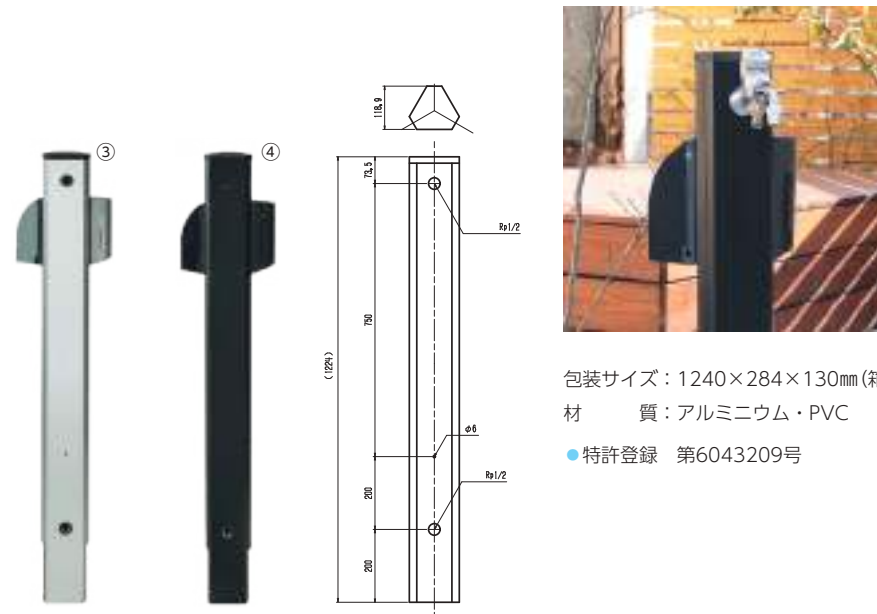
※配送の際に別途送料がかかります。

使用上の注意

- 1 本製品を落としたり、叩いたり衝撃を与えないでください。
- 2 本製品に乗ったり、よりかかったりして無理な力を与えないでください。

PRIZM II LE

「ガーデンポール PRIZM II」から
LEDライトを無くしたラインナップです。



包装サイズ：1240×284×130mm(箱)
材 質：アルミニウム・PVC
●特許登録 第6043209号

カラー	品 番	Electricity	LED タイプ	メーカー希望小売価格	
				(税抜)	(税込)
③ シルバー	GPL22BS	100V	—	¥108,000	¥118,800
	GPL22ES	200V	—	¥118,000	¥129,800
	GPL22BES	100V・200V	—	¥138,000	¥151,800
④ ブラック	GPL22BB	100V	—	¥116,000	¥127,600
	GPL22EB	200V	—	¥126,000	¥138,600
	GPL22BEB	100V・200V	—	¥146,000	¥160,600

※配送の際に別途送料がかかります。

- 3 本製品を設置する際には、必ず専門工事業者にご依頼ください。
- 4 付属の説明書の記載内容を守り、正しく施工・ご使用ください。

Electricity

100Vのコンセントと、電気自動車の充電にも対応した200Vコンセントを用意しました。
200Vコンセントのみの取付けなども可能。



お庭で電気が使えるって、うれしい。

200V



【使用例】EV(電気自動車)、PHV(プラグインハイブリッド自動車)の充電等。
※カギ付

100V



【使用例】高圧洗浄機、工具類、掃除機等。
※カギ付

用途に合わせて組み合わせを自由に選択していただけます。

200V×100V



200Vのみ



※組み合わせ例

Design



PRIZM IIの三角形は意味のあるカタチ。
水栓柱にコンセントBOXをつけても
凹凸が少なくなるよう設計されたデザインです。

小スペースに設置する場合も、
コンセントBOXが邪魔にならずスッキリ。
正面から見てもスタイリッシュさを保ちます。
また、三角形の角を平らにすることで安全に、
よりスマートに。

そうして、PRIZM IIのカタチは生まれました。



Light (ガーデンポールPRIZMⅡのみ)



人感&明るさセンサー機能付
エクステリアライト。

上：点灯前 下：点灯後

夜、人や車などが
近づくと自動点灯し、
しばらくすると消灯。

明るさセンサーでも
制御されているため、
昼間の明るい時間帯は
反応しません。

長寿命・省エネに優れた
LEDライトです。



Water



好きな水栓(別売)を
1個取付けできます。

二口水栓をお選びいただくと
洗車やガーデニングの水やりなど、
様々なシーンで活躍します。

Spec



LED電球は市販品のため、
カバーを外して
簡単に交換が可能です。

六角形の基本形とY字・コの字型押し出し材で柱内部を
3区画に分けた設計を採用しました。
水・100V・200Vの電気を
安全かつ完全に分離します。
(特許登録第6043209号)



配電区画にはPF管と
カップリング標準搭載。
ワンタッチ配管など容易な
通線が可能となり、施工性
が飛躍的に向上しました。