

一軸減圧弁 取扱説明書

この度は、一軸減圧弁をご購入いただきありがとうございます。
取付け前・ご使用前に、この「取扱説明書」の両面を必ずお読みのうえ、正しくご使用ください。
お読みになった後は、お使いになる方がいつでも読める所に必ず保管してください。

安全上のご注意

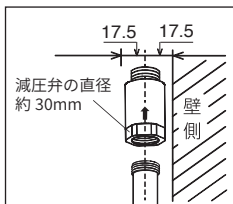
ここに示した注意事項は状況によって重大な結果（損害・物損）に結びつく可能性があります。
いずれも安全に関する重要な内容を記載していますので必ず守ってください。

⚠ 注意

■ **本製品は、一般家庭の水回り機器に用いるものです。流体は水道水です。**水道水以外に使用される場合、機器の保証ができません。

■ 取付け前に取付け部のねじサイズをご確認ください。

■ 減圧弁の取付ける空間が35mm以上あるか確認のうえ取付けてください。
(中心から最低17.5mm以上の空間)



■ 流体の流れる方向を確認し、正しく取付けを行ってください。(給水不可能になったり、水漏れ・減圧不良の原因になります)

■ 本製品の一次側にストレーナーを取付けてください。

■ 60°Cより高温でご使用になると、減圧弁の寿命が短くなり、破損して、やけどをしたり、水漏れにより家財などをめらす財産損害発生のおそれがあります。

■ 凍結のおそれがある場合は、水抜き栓などを利用し、本体内の水を抜いて下さい。(減圧弁内部の水が凍結すると内部部品が変形・破損し、水漏れ・機能不良の原因になります)

■ スパナ等は本体ナット部分以外には絶対にかけないでください。(部品が変形・破損し、水漏れの原因になります)

■ 床面の防水処理・排水処理を必ず実施してください。(水漏れが起きた場合、大きな被害の原因になります)

■ 配管内のゴミ、砂、油等を除去してから取付けてください。(パッキン等の傷による、水漏れ・故障の原因になります)

■ 製品には、配管の荷重や無理な力・曲げ、及び振動がかからないよう配管の固定や支持をしてください。

■ 液状のシール剤を利用して配管する場合は、シール剤が製品内に流れ込まないように注意してください。(パッキンが破損し、水漏れ・故障の原因になります)

■ 一次側の圧力が0.75MPa以上の場所には設置しないでください。

■ 本製品はキャッチオール規制の対象商品です。仕向地によっては経済産業省の輸出許可が必要になる場合があります。輸出する場合は当社にお問合せください。

ラインナップ・仕様

<ラインナップ>

品名	一軸減圧弁		一軸減圧弁 一次側オス	
形状				
	品番	GV222-VA	GV222-VA2	GV223-VA
二次側設定圧力	0.3MPa ±0.04MPa	0.2MPa ±0.04MPa	0.3MPa ±0.04MPa	0.2MPa ±0.04MPa
流量	21L/min (一次側圧力 0.4MPa時)	18L/min (一次側圧力 0.3MPa時)	21L/min (一次側圧力 0.4MPa時)	18L/min (一次側圧力 0.3MPa時)

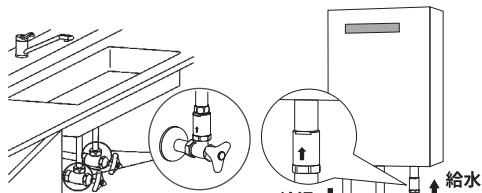
<共通仕様>

一次側設定圧力	0.05MPa(流動圧)～0.75MPa(静水圧)
材質	黄銅・POM樹脂・SUS・EPDM
使用可能温度	60°C以下

取付け例

シンク下に取付ける場合

給湯器に取付ける場合

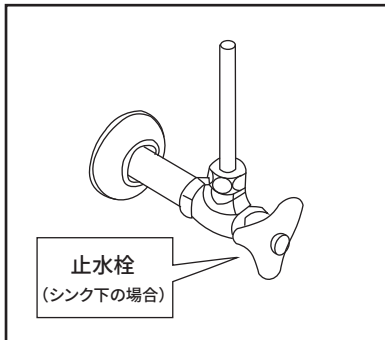


※必ず給水側に取付けてください。

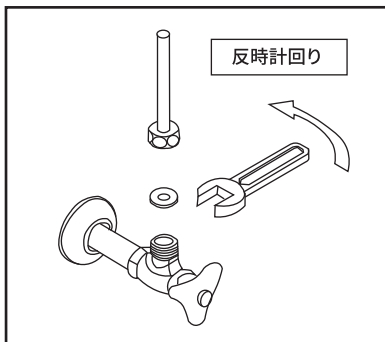
※そのまま取付けができない場合もございます。
取付け前に取付け部のねじサイズをお調べください。

取付け方法

- 1 取付け箇所の止水栓（無い場合は、屋外の止水栓）を閉じてください。

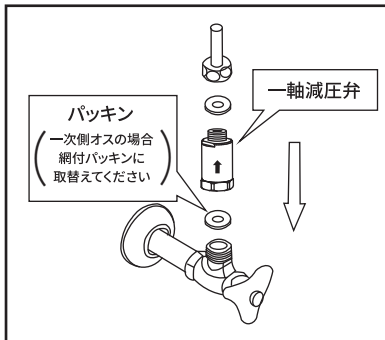


- 2 止水栓のナットをスパナ等で左（反時計回り）に回し、取外します。（パッキンを忘れず取外してください）

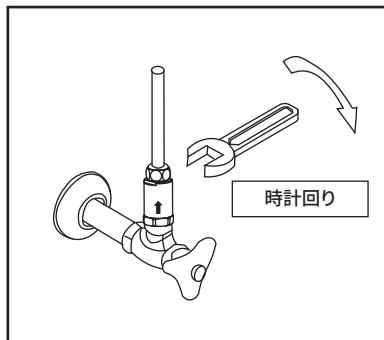


- 3 一軸減圧弁のナット部分をスパナ等で右（時計回り）に回し、取付けます。（パッキンを忘れず取付けてください）

※一次側オスの場合、給水側（一次側）の配管のパッキンを付属の網付パッキンに取替えてください。



- 4 配管の袋ナットを右（時計回り）へ回し、しっかり締付けてください。（パッキンを忘れず取付けてください）



- 5 水まわり機器の運転時、減圧弁接続部に水漏れの無いことを確認してください。

保証

保証期間：お買い上げ後 1 年間

※保証期間内であっても下記の事項は保証対象外にさせていただきます。

- ①取扱説明書やその他注意書きによらない使用上の誤り、及び不当な修理や改造による故障及び損傷。
- ②お買い上げ後の取扱場所の移動、落下等による故障及び損傷。
- ③火災・爆発等の事故、落雷・地震・噴火・洪水・津波等の天変地異または戦争・暴動等の破壊行為による不具合。
- ④異常な設置環境（温度、湿度、照射光等）による不具合、または商品、部品の経年劣化または使用に伴う摩擦等により生じる不具合。（色あせ、反り、ひび割れ、変化、変質等）
- ⑤犬、猫、鳥、鼠などの小動物や昆虫等の行為に起因する不具合。
- ⑥取付け業者の取付工事等が原因で生じた不具合、故障及び損傷。
- ⑦給水管の錆や異物の流入による故障及び損傷。
- ⑧車両、船舶に備品として搭載された場合に生じた故障及び損傷。
- ⑨飲料水の水質基準に適合しない水を給水したことに起因する不具合。

MIZSEI 株式会社 水生活製作所

【お問い合わせ窓口】

〒501-2104 岐阜県山県市東深瀬 94-2

TEL: 0581-23-4132

受付時間 9:00~17:00 (土・日・祝は除く)

URL: <https://www.mizsei.co.jp>

HPはこちら

