

二管式湯水混合水栓柱

庭で「お湯」が使える水栓柱



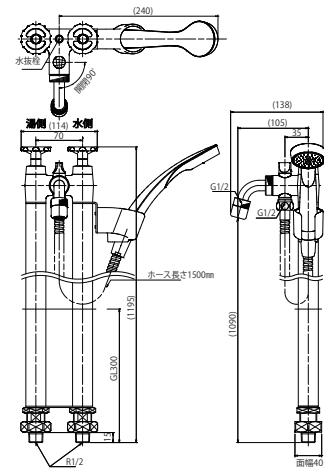
仕様・寸法

品番：G20KS-S (シルバー) 価格：¥80,000
品番：G20KS-B (ブラック) (税込：¥88,000)
品番：G20KS-W (ホワイト)

品番：G20KSS-S (シルバー) 価格：¥90,000
品番：G20KSS-B (ブラック) (税込：¥99,000)
品番：G20KSS-W (ホワイト)

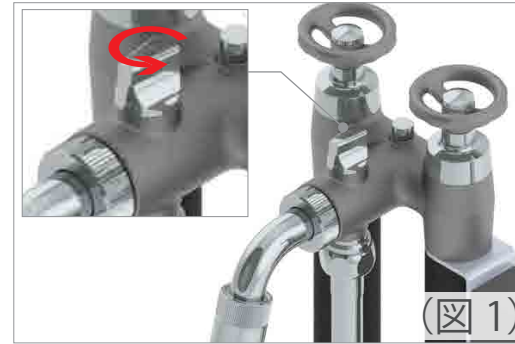
付属品：シャワーヘッド+シャワーフック

製品サイズ：H1195(GL から 895)×W140×D100(mm)
本体：青銅 内部配管：SUS 外部配管：アルミ 金具：黄銅
推奨温度：60°以下
シャワーホース長さ：1.5m 水抜栓付



特長

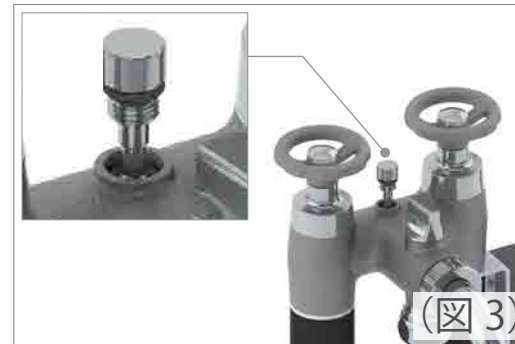
1. 庭で「水」と「お湯」が使用可能な混合水栓柱です。
2. 「切替ハンドル」を回す事により簡単にシャワーヘッド側へ通水できます。(図 1)
3. 配管接続部をユニオンナット方式にしたことで、配管を回転させる必要がなくなり施工時間を短縮できます。(図 2)
4. 水抜栓が付属しており寒冷地でも安心してご使用して頂けます。(図 3)
5. 消火栓のバルブをモチーフにした斬新なデザインのハンドルです。(図 4)



(図 1)



(図 2)



(図 3)

※水道が凍結する地域でご使用する場合は、水抜栓を設置してください。



(図 4)

ハンドルの表面はざらざらとした質感の為、濡れた手でも滑りにくい仕様です。