



# Mixing Faucet TK16 Series

手洗混合栓TK16型



 GOOD DESIGN  
AWARD 2016



1日でいちばん使う  
インテリアは、  
水栓です。

まいにち使う水。そこには必ず水栓があります。

だからこそ、使いやすさや飽きのこないデザインにこだわりたいものです。

手になじむデザイン。空間を演出するデザイン。

◆MIZSEIの手洗水栓のこだわりです。



FAUCET /  
BASIN



GOOD DESIGN  
AWARD 2016

## 手洗混合栓161型

主にホテル等での洗面利用を想定した、シンプルなシングルレバーの混合水栓。存在を主張するのではなく空間になじむ事を重要視しました。角のとれた直方体から削り出したような形状とすることで、金物の素材感を感じられながらも、上部を薄く軽やかに感じさせる形状です。内側には丸みを持たせ、仕上げを繊細なプラスト仕上げに切り替える事で、握った時に柔らかい手触りを与えるようにデザインしました。着物のように裏と表で切り替えられた素材感と、ミニマルな形状は、日本の美意識の表現も意識しています。





丸みを帯びた直方体形状



本体に施してあるプラスト仕上げ



メッキ



ブラック

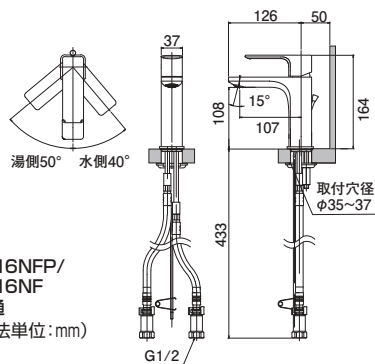


ホワイト



グレー

- 洗面用の混合水栓です。
- エコシングルカートリッジ ※1
- 泡沫吐水
- ポップアップ用引棒付 ※ポップアップ付のみ
- 取付穴径:  $\phi 35 \sim 37 \text{mm}$
- 表面処理: メッキ・熱硬化型アクリル樹脂系塗料
- 給水管: フレキ管
- 材質: [ハンドル] 亜鉛 [本体] 青銅
- 取付け: 馬蹄金具



TK16NFP/  
TK16NF  
共通  
(寸法単位:mm)

### 手洗混合水栓161型(ポップアップ付)

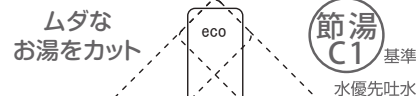
メッキ	TK16NFP	¥56,000(税別)	1/4
ブラック	TK16NFP-B	¥76,000(税別)	1/4
ホワイト	TK16NFP-W	¥76,000(税別)	1/4
グレー	TK16NFP-G	¥76,000(税別)	1/4

### 手洗混合水栓161型(ポップアップ無)

メッキ	TK16NF	¥54,000(税別)	1/4
ブラック	TK16NF-B	¥74,000(税別)	1/4
ホワイト	TK16NF-W	¥74,000(税別)	1/4
グレー	TK16NF-G	¥74,000(税別)	1/4

※2020年9月1日現在

### ※1 エコシングルカートリッジとは



#### 特長②

##### 水・湯の境で クリック感

水から湯へ切り替わる所でクリック感があるので、境が分かりやすく使いやすい機能です。

#### 特長①

##### レバー中央でも 水が出る

無意識にレバー中央で操作しても、水しか出ないので、給湯器の作動によるムダがなくなります。



## 手洗混合栓162型

水栓は、それ自体で完結する物ではなく、空間の一要素として存在する事で、無意識のうちに場の印象に影響を与える存在であります。そのため、控えめな存在感でありながら、視覚的にシャープで宣された印象を与え、触覚的には柔らかく愛着をもたらすデザインとしました。また、インゴットから削り出したようなプリミティブな造形とすることで、見慣れた水栓に素材の魅力を再発見できるように意図しています。





シャープで丸みを帯びた本体形状



メッキ



ブラック



ホワイト



グレー

### 手洗混合水栓162型(ポップアップ付)

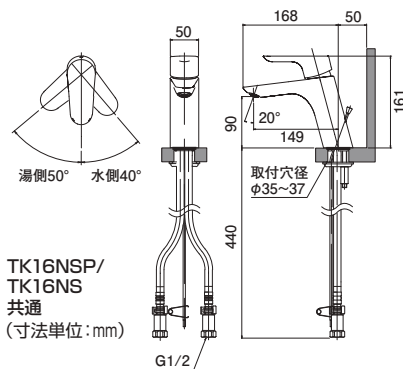
メッキ	TK16NSP	¥46,000(税別)	1/4
ブラック	TK16NSP-B	¥66,000(税別)	1/4
ホワイト	TK16NSP-W	¥66,000(税別)	1/4
グレー	TK16NSP-G	¥66,000(税別)	1/4

### 手洗混合水栓162型(ポップアップ無)

メッキ	TK16NS	¥44,000(税別)	1/4
ブラック	TK16NS-B	¥64,000(税別)	1/4
ホワイト	TK16NS-W	¥64,000(税別)	1/4
グレー	TK16NS-G	¥64,000(税別)	1/4

※2020年9月1日現在

- 洗面用の混合水栓です。
- エコシングルカートリッジ※1
- 泡沫吐水
- 給水管：フレキ管
- ポップアップ用引棒付
- 材質：[ハンドル]ABS  
[本体]青銅
- ※ポップアップ付のみ
- 取付穴径：φ35~37mm
- 取付け：馬蹄金具
- 表面处理：メッキ・熱硬化型アクリル樹脂系塗料





 Mizsei 株式会社 水生活製作所

【お客様窓口】 〒501-2104 岐阜県山県市東深瀬94-2  
TEL.0581-23-0570 FAX.0581-27-0532  
受付時間 9:00~17:30 (土・日・祝日は除く)  
<https://www.mizsei.co.jp>