

ガーデンシンクパン

施工・取扱説明書

この度は、ガーデンシンクパンをご購入いただきありがとうございます。
ご使用前に、この「施工・取扱説明書」をよくお読みのうえ、正しくお使いください。

- お客様へ
お読みになった後は、お使いになる方がいつでも読める場所に必ず保管してください。
- 工事店様へ
施工後は、この説明書をお客様へお渡しください。

安全上のご注意

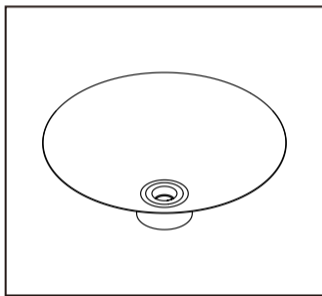
お客様へ

- 本製品の取付け工事は必ず水道工事店など専門の工事店に依頼してください。
- 本製品は永久商品ではないため、著しい劣化が見られた場合は販売店・工務店にご相談の上、早めの修理・交換をお願いします。
- 本製品に無理な荷重をかけないでください。

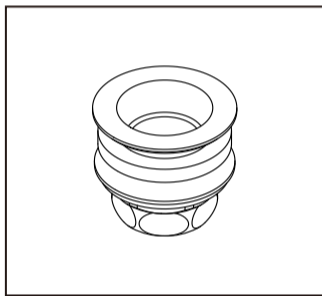
施工店の方へ

- 施工前に輸送中の破損が無いか確認してください。
- 施工に際しては、必ずこの施工説明書に従い正しく施工してください。
- 本製品はステンレスで形成された堅牢な製品ですが、基本的には壊れ物としてご認識ください。
重い物を乗せたり、落としたりぶつけたりしますと、変形・破損する恐れがあります。
- 本品は水はけの良い場所に設置してください。排水不良により凍結し、器具破損及び故障の恐れがあります。
- 施工段階での欠陥工事は、施工店に対して賠償責任が問われる場合があります。
この点を充分にご認識いただき、お客様が安全で快適にご使用できるようご協力ください。
- 本製品の取付け工事は、水道法、地方自治体の条例など各種法規にしたがって行ってください。

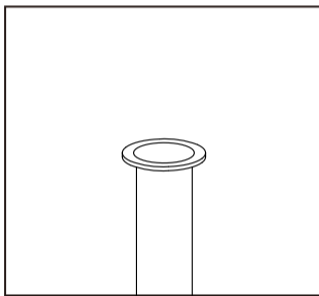
セット内容及び各部の名称



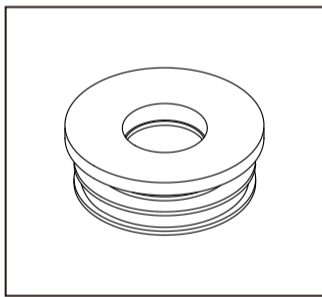
シンクパン本体



φ25排水金具



排水管



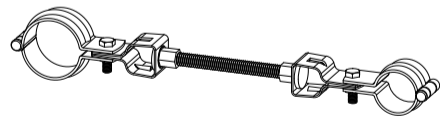
クリーンパッキン

オプションのご案内

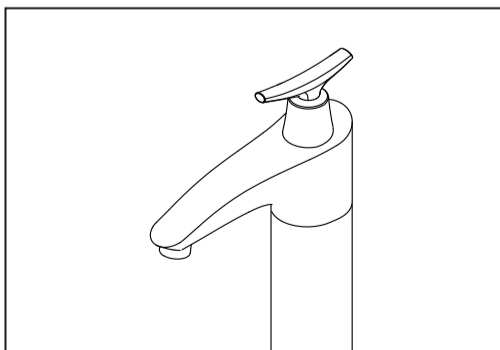
下記の2シリーズには別売りの「支持金具」が取付け可能です。

水栓柱と排水管を連結し、がたつきを小さくします。

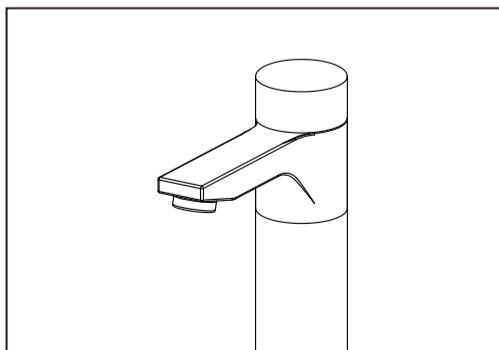
「支持金具」は太さφ43の水栓柱に対応します。



GSK222
支持金具 (別売り)

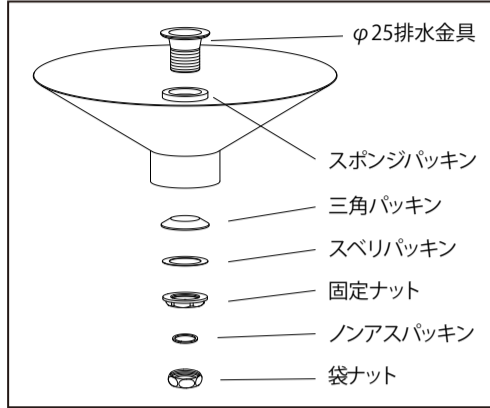


G16D 水栓柱ドラゴII



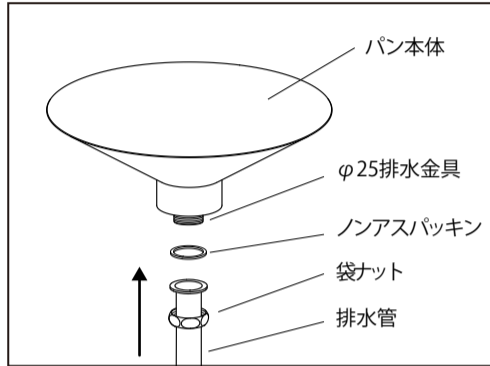
G16L 水栓柱リベルタII

施工方法



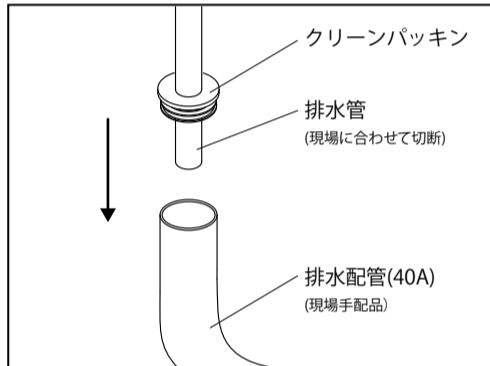
1. φ25排水金具から袋ナットとノンアスパッキンを取外す。

左の図を参考に金具をパン本体に取付ける。

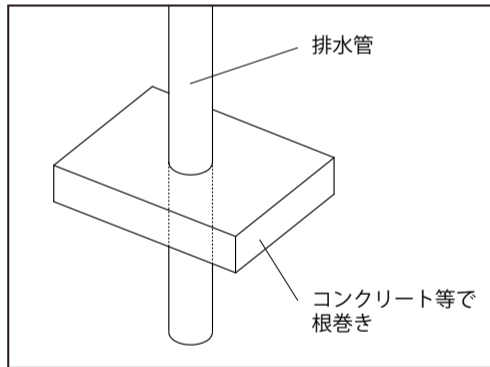


2. 1.で外した袋ナットを排水管の下から通す。

ノンアスパッキンはさみ、袋ナットでパン本体に取付けたφ25排水金具と排水管を接続する。



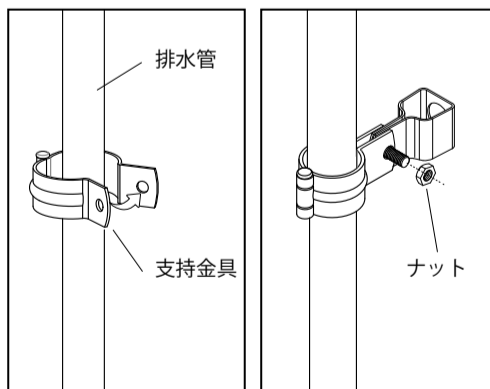
3. 排水管下部にクリーンパッキンを通し、雨水枡等へ排水できるように差し込んで配管する。



4. 排水管下部にコンクリート等で根巻きを行う。

※取付け前、取付け後には必ず通水し、配管のゴミを洗い流す。

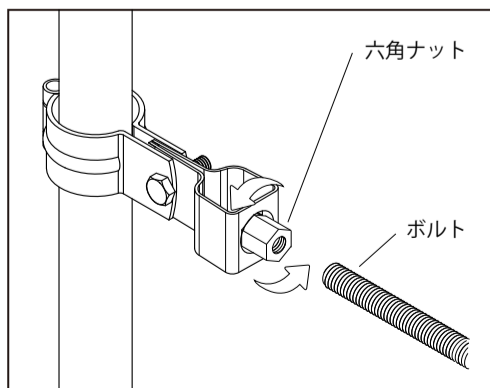
支持金具(別売り)の取付け



1. 支持金具のナットを緩め、排水管を挟み込む。

スパナ等を使ってナットを締め、支持金具を固定する。

水栓柱側も同様に支持金具を固定する。



2. ボルトを押しえながら支持金具の六角ナットを回して締め込む。