

調圧弁

取扱説明書

この度は、調圧弁をご購入いただきありがとうございます。
取付け前・ご使用前に、この「取扱説明書」の両面を必ず
お読みのうえ、正しくご使用ください。

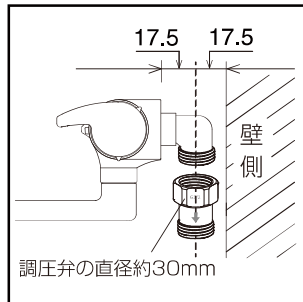
お読みになった後は、お使いになる方がいつでも読める所に
必ず保管してください。

安全上のご注意

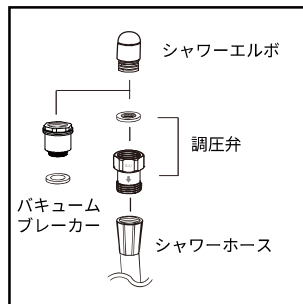
ここに示した注意事項は状況によって重大な結果（損害・
物損）に結びつく可能性があります。
いずれも安全に関する重要な内容を記載していますので
必ず守ってください。

⚠ 注意

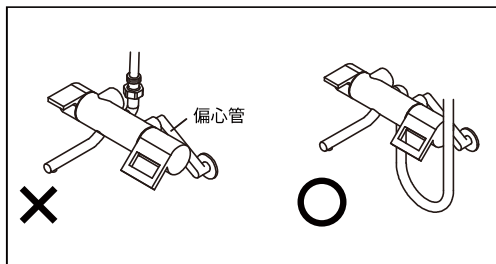
- 調圧弁の働きにより、吐水量が若干少なくなります。
- 中央の穴から水が抜けることがあります。水漏れでは
ありません。
- 調圧弁を取付ける前にお使いの混合栓メーカーをご確認
ください。
- 70℃より高温でご使用になると、調圧弁の寿命が短くなり、
破損して、やけどをしたり、水漏れにより家財などをぬらす
財産損害発生のおそれがあります。
- 調圧弁の取付ける空間が
35mm 以上あるかご確認
のうえ、取付けてください。
(中心から最低 17.5mm
以上の空間)



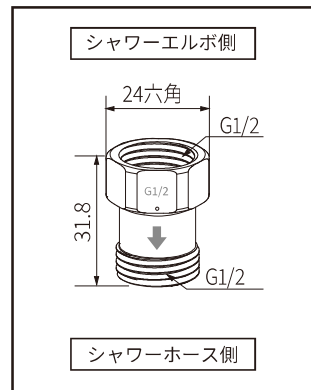
- 寒冷地用の場合、シャワーエルボ部にバキュームブレーカが付いている場合は、バキュームブレーカをはずしてから調圧弁を取付けてください。



- 寒冷地用の場合は、偏心管の上から取出すと水抜きができません。

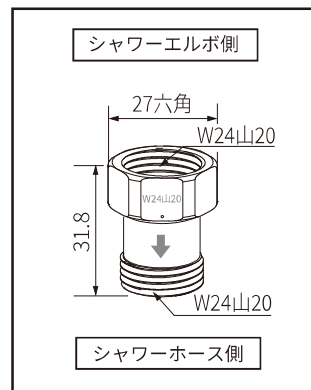


ラインナップ



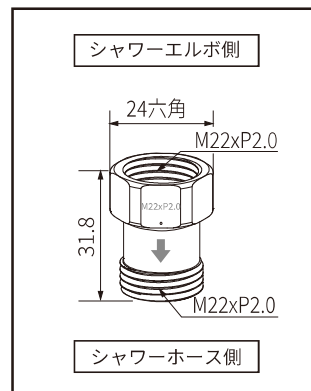
ミニ調圧弁

品番 | STV-N
ネジサイズ | G1/2
そのまま取付けが可能なメーカー
| MIZSEI
MYM
SAN-EI
KAKUDAI
TOTO(ネジ規格 G1/2)



ミニ調圧弁(T)

品番 | STV-NT
ネジサイズ | W24山20
そのまま取付けが可能なメーカー
| TOTO(ネジ規格 W24山20)



ミニ調圧弁(K)

品番 | STV-NK
ネジサイズ | M22xP2.0
そのまま取付けが可能なメーカー
| KVK

※そのまま取付けができない場合もございます。
お使いの混合栓のメーカーとネジサイズをお調べください。

仕様

材 質 | 黄銅・SUS・EPDM・NBR・PPA 樹脂・
POM 樹脂
使用水圧 | 0.05Mpa(流動圧)～0.75Mpa(静水圧)
最高使用温度 | 60℃

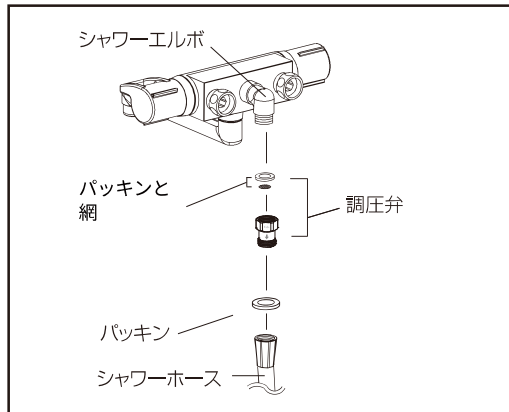
取付け前のご確認

■ お使いの混合栓のメーカー、ネジサイズをご確認ください。

	そのまま取付けできるメーカー	別売のアダプターを付けたと取付けできるメーカー
STV-N →	TOTO 一部 (ネジサイズ G1/2) LIXIL SAN-EI KAKUDAI MYM	TOTO 一部 (ネジサイズ: W19山24) TOTO 一部 (ネジサイズ: M24xP1.5)
STV-NT →	TOTO 一部 (ネジサイズ: W24山20)	—
STV-NK →	KVK	—

取付け方法

そのまま取付けできる場合



- ① 「調圧弁」に「パッキンと網」が付いているかを確認してください。
- ② 「調圧弁」を混合栓本体の「シャワーエルボ」に取付けます。
※斜めにねじ込むとネジ山が潰れ、接続できない場合があります。
- ③ 既存のシャワーホースを接続後、通水して各接続部に水漏れがないことを確認してください。

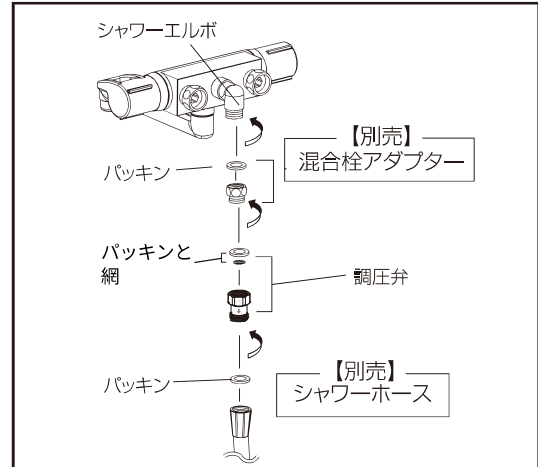
別売のアダプターが必要な場合

① 別売のMIZSEI「混合栓アダプター」と「シャワーホース」をお求めください。

メーカー、ネジサイズ	必要となる混合栓アダプター品番
TOTO (ネジサイズW19山24)	→ KAD2P
TOTO (ネジサイズM24xP1.5)	→ ADS-T1P

シャワーホースは以下からお選びください。

品名	品番
シャワーホース	SHS-J
シャワーホース	SHS-HW
メタル調シャワーホース	SHS-HG
シャワーホース (マットブラック)	SHS-HB
メッキホース	S21542 CP



- ② 「シャワーエルボ」に各メーカー対応の別売の「混合栓アダプター」を取付けます。
- ③ 「調圧弁」に「パッキンと網」が付いているかを確認してください。
- ④ 「調圧弁」を混合栓本体の「シャワーエルボ」に取付けます。
※斜めにねじ込むとネジ山が潰れ、接続できない場合があります。
- ⑤ 別売の「シャワーホース」を取付け後、通水して各接続部に水漏れがないことを確認してください。