

水栓パン「スクエアワイドG17」施工&取扱説明書

この度は、水栓パン「スクエアワイドG17」をご購入いただきありがとうございます。
ご使用前に、この「施工・取扱説明書」をよくお読みの上、正しくお使い下さい。

安全上のご注意

<お客様へ>

- 本製品の取付工事は必ず水道工事など専門の工事店に依頼して下さい。
- ここに示した注意事項は状況によって重大な結果（傷害・物損）に結びつく可能性があります。いずれも安全に関する重要な内容を記載していますので必ず守って下さい。
- 本製品は永久商品ではないため、著しい劣化が見られた場合は販売店・工務店にご相談の上、早めの修理・交換をお願いします。

<施工店の方へ>

- 施工前に輸送中の破損が無いか確認して下さい。
- 施工に際しては、必ずこの施工説明書に従い正しく施工して下さい。
- この施工説明書に記載されていない方法で施工し、それが原因で故障が生じた場合は、商品の保証を致しかねます。十分ご注意ください。
- 本製品はレジンコンクリートで形成されており、高い曲げ強度を持つ堅牢な製品ですが、基本的には一般のコンクリート製品と同等の品質のため、壊れ物としてご認識下さい。
落としたりぶつけたりしますと、欠けたり割れたりする恐れがあります。
- 本品は水はけの良い場所に設置して下さい。排水不良により凍結し、器具破損及び故障の恐れがあります。
- 本品と合わせて使用する水栓金具は、必ず止水栓（流量調整のできる器具）を取付けた配管に設置して下さい。
- 水栓パンを、車などが載る様な場所へ施工しないで下さい。破損する恐れがあります。
- 施工段階での欠陥工事は、施工店に対して賠償責任が問われる場合があります。
この点を充分にご認識いただき、お客さまが安全で快適にご使用できるようご協力下さい。
- ここに記載している注意は状況により製品やお客様の設備について重大な結果に結びつく可能性があります。これらはすべて安全に関する重要な内容を記載していますので、必ず守って下さい。
- 本製品の取付工事は、水道法、その他の法令、地方自治体の条例、規則など各種法規にしたがって行って下さい。

注意

- 修理技術者以外の方は、絶対に分解したり修理・改造は行わないで下さい。ケガや故障が生じる恐れがあります。
- この説明書に記載されている以外の設置条件の場合は、取付けをしないで下さい。
※水栓パンの取付け強度が保てない恐れがあります。必ず施工のやり直しを行って下さい。
- 本製品はレジンコンクリートで形成されており、高い曲げ強度を持つ堅牢な製品ですが、基本的には一般のコンクリート製品と同等の品質のため、壊れ物としてご認識下さい。落としたりぶつけたりしますと、欠けたり割れたりする恐れがあります。
- 水栓パンは傷つきやすいので次の点に注意して施工して下さい。
※工具などの硬いものを水栓パンの上に落としたり、のせて引きずったりしないで下さい。
※負荷（重いものを落とす等）を与えますと、割れ・欠け・ヒビ等が発生する恐れがあります。
- 着水位置と水はね防止マットの位置関係により、多少の水はねが発生する場合があります。
- ※水跳ねが激しい場合は、止水栓を絞るが、水はね防止マットの位置を微修正して下さい。
- 施工後、設置環境・外気温の繰り返し変化・経年変化によるひび割れ、変色・退色（色あせ）や、汚れが発生する場合があります。
- ねじれや寸法のばらつき、多少の色ムラがある場合があります。

施工前の確認

<設置場所の確認>

- ガーデンパンは、必ず安定した砂利、モルタル、コンクリの上等に設置して下さい。
- 水栓柱の給水配管に干渉しないよう、水栓パン、及び排水設備を施工して下さい。

<排水管のサイズ>

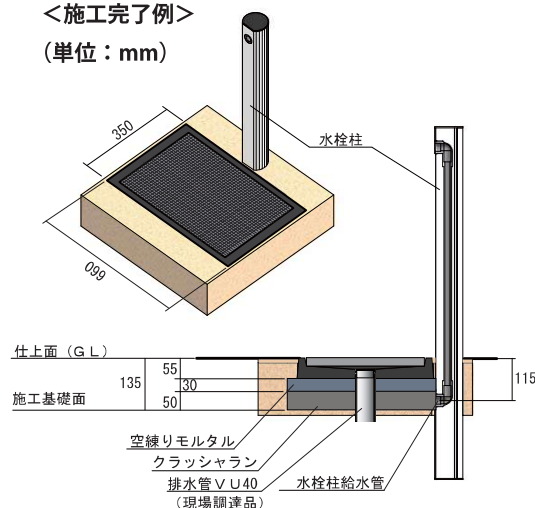
- 水栓パンの排水金具は塩ビパイプVU40対応品です。
排水管は塩ビパイプVU40を用意して下さい。
※排水管（塩ビパイプVU40）は現場手配となります。

<用語>

- クラッシュラン
土木・建築工事などで使用する砂利のことで、施工時の基礎材に用います。
- 空練りモルタル
施工の際、水で練ったモルタルでは重みでパンが沈み過ぎたりして難いので、湿らせた砂とセメントだけを混ぜたものの上にパンを置いて、水平だしを行います。

<施工完了例>

(単位: mm)



部品の確認

水栓パン本体
& 水はね防止マット

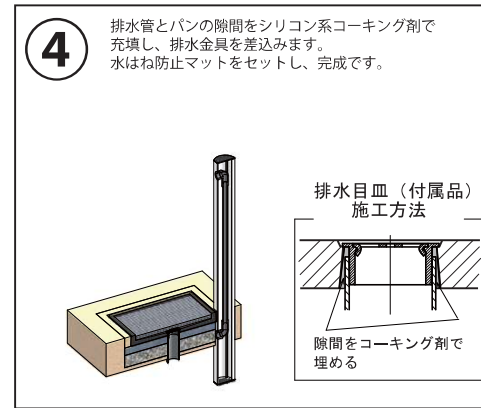
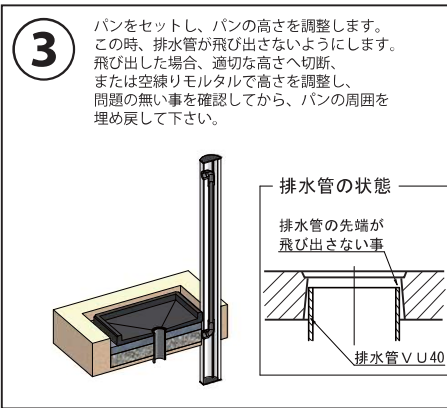
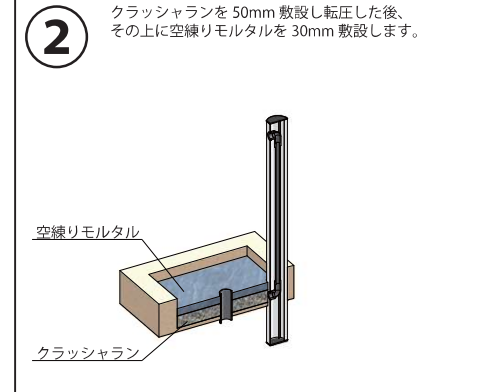
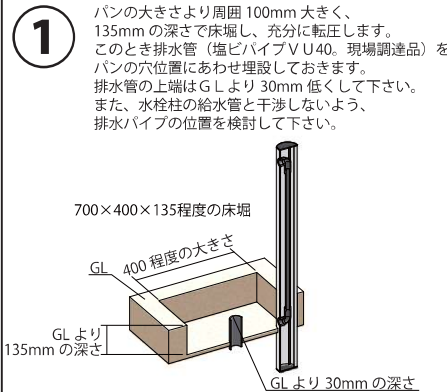


排水金具（目皿付き）
（塩ビパイプVU-40用）



施工手順

G L とツラ位置で、埋め込んで施工する場合の施工方法となります。
お好みで埋め込み深さを浅くする場合は、希望する埋め込み深さに合わせて寸法の調整を行って下さい。



施工後の確認

- 取付状態の確認
ガタツキが無いが、水平に保たれているか確認します。
- 水栓の吐水量の確認、及び調整
水栓を吐水させ、適切な吐水量であるか確認します。
水はねが激しい場合は、止水栓を絞るが、水はね防止マットの位置を微修正して下さい。
吐水量が排水能力を上回る（あふれる）場合は、適正水量になるまで止水栓を絞って下さい。
- 漏水・排水の確認
通水、排水経路の接続部に水漏れが無いか確認します。排水がスムーズに行われるか確認をします。
- メンテナンスなどで止水栓を閉め、再び開く場合などには、水栓の吐水量の確認、及び調整を必ず行って下さい。

お手入れについて

- ゴミ等により排水口が目詰りすることがあります。その場合、排水口を掃除して下さい。
- 水栓パンの上に裸足で乗らないで下さい。水はね防止マットにより、足を怪我する恐れがあります。
- 本体、及び水はね防止マットは樹脂製品です。溶ける危険があるため、火を近づけないで下さい。
- 付着した汚れは、水で薄めた中性洗剤をしみ込ませてお拭き取り下さい。最後に水で濡らした柔らかい布で軽く拭いて下さい。
- 研磨剤入りのクレンザー等は、本体表面にキズをつける恐れがあるため、使用しないで下さい。
- 酸性や塩素系の洗剤・ベンジン・油などは、表面を傷めますので使用しないで下さい。

材質

- 本体・・・レジンコンクリート
- 水はね防止マット・・・ポリエチレン
- 排水金具・・・黄銅、塩ビ

【お客様相談窓口】品質保証部開発課：TEL：0581-23-0570
受付時間9：00～17：00（土・日・祝日は除く）