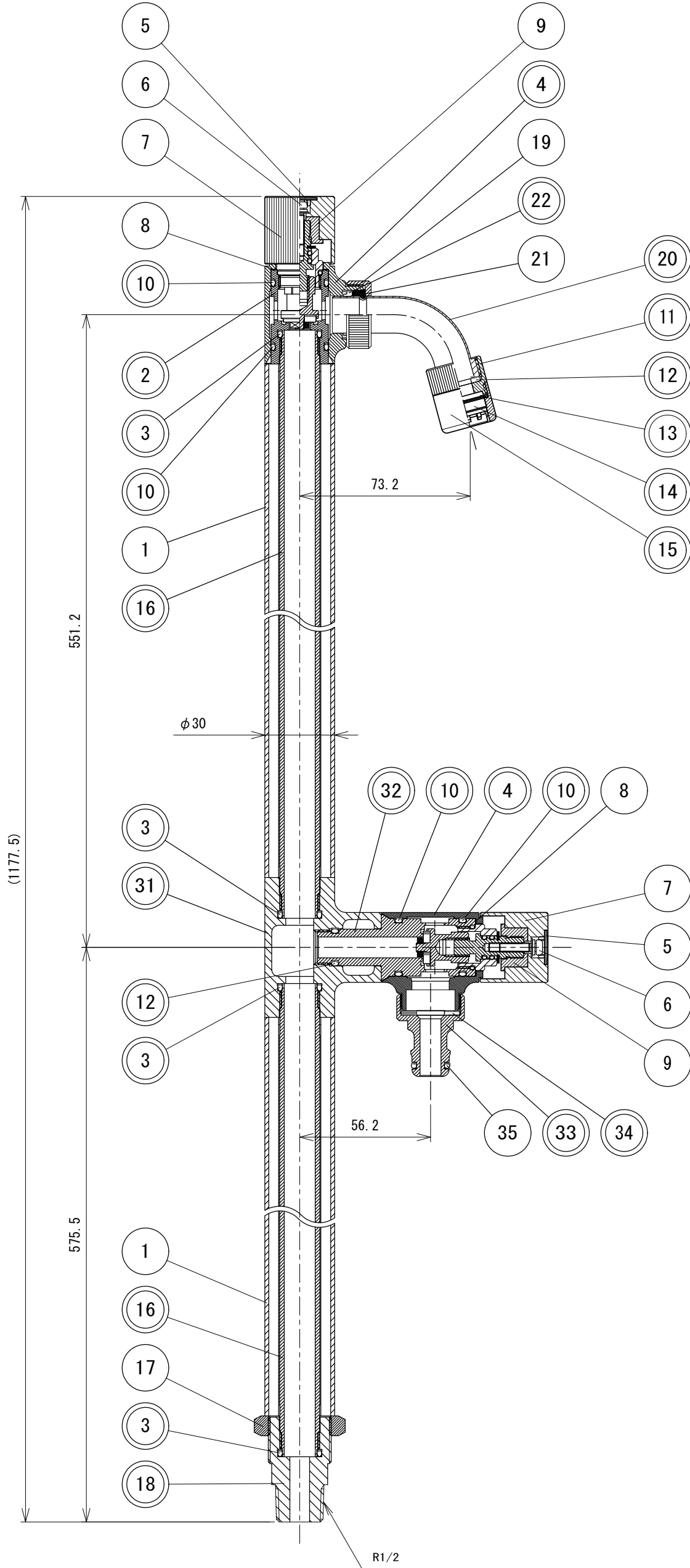
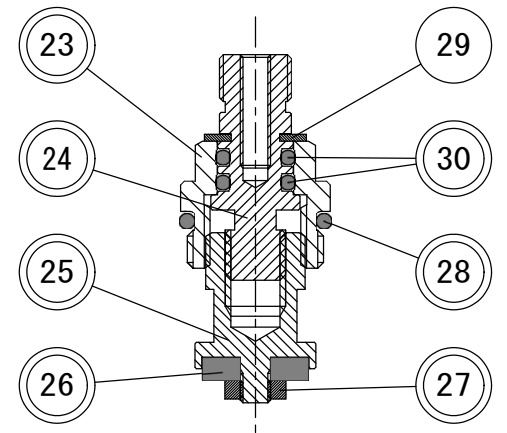


訂番	年月日	改訂事項	設計	検図
△	XX.XX.XX	XXXXX	XXX	XXX

ノンライジングミニバルブ詳細(1:1)



材料/材料記号	—				仕上程度	—		体積(mm ³)	—		
一般公差	—				外観仕様	assy		尺度	1/2		
出図許可	承認	照査	検図	設計	製図	品番	G25FS				
						品名	ニロスプリンクルスリム				
						図番	1910772				
						株式会社水生活製作所 MIZSEI MFG CO., LTD					

Red circular approval stamps:

- 品管 25/12/11 神山
- 開発 25/08/18 太田
- 開発 2025/06/30 神谷
- 開発 2025/06/30 小粥
- 開発 2025/06/30 小粥