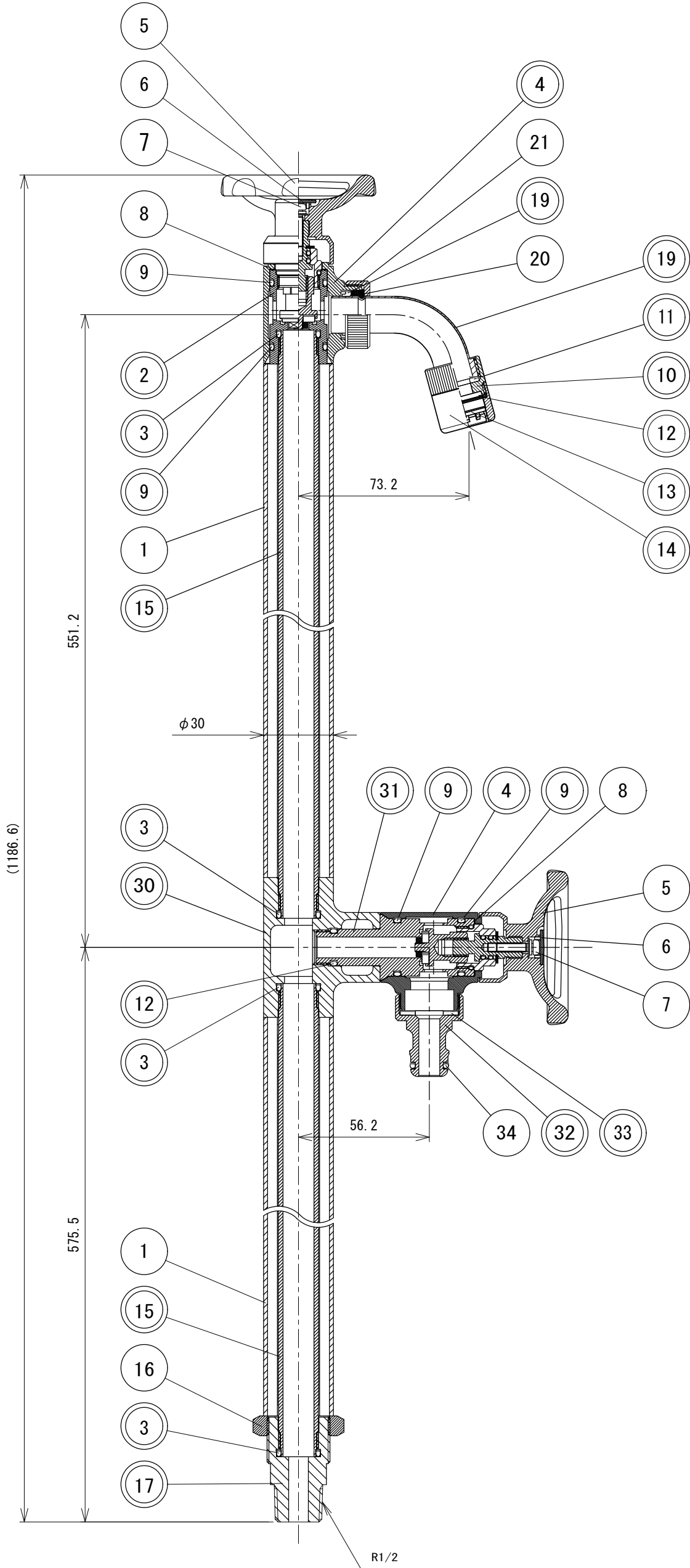
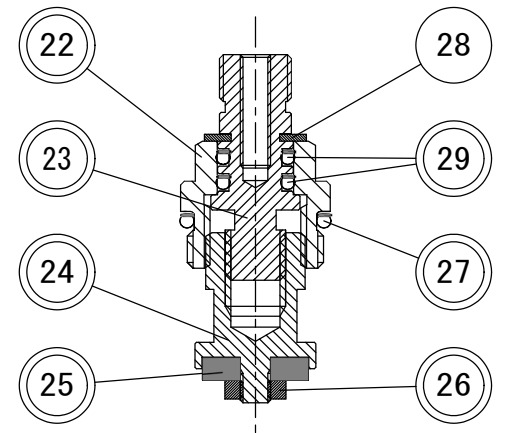


1	2	3	4	5	6
訂番	年月日	改訂事項	設計	検図	
△	XX.XX.XX	XXXXX	XXX	XXX	

ノンライジングミニバルブ詳細(1:1)



材料/材料記号	—				仕上程度	—		体積(mm <sup>3</sup> )	—		
一般公差	—				外観仕様	assy		尺度	1/2		
出図許可	承認	照査	検図	設計	製図	品番	G25FV				
						品名	ニロスプリンクルスリムバルブハンドル				
						図番	1910773				
						<b>株式会社水生活製作所</b> MIZSEI MFG CO., LTD					

--	--	--	--	--